

OGŁOSZENIE O ZAMÓWIENIU

Enea Elektrownia Połaniec S.A.
ogłasza niepubliczny przetarg otwarty na:

Remont rowu opaskowego składowiska „Pióry”

Oznaczenie postępowania: ZZ/4100/1300015596/2024

Zatwierdzam

Kierownik Zamawiającego

Pełnomocnik Kierownika Zamawiającego
Pełnomocnictwo nr 03/02/2022

(podpis osoby upoważnionej)

Zawada, dnia 30.04.2024 r.

CZĘŚĆ PIERWSZA OGŁOSZENIA**ROZDZIAŁ I – Informacje wstępne****1. Zamawiający:**

Enea Elektrownia Połaniec S.A. z siedzibą: Zawada 26, 28-230 Połaniec, wpisana do Rejestru Przedsiębiorców Krajowego Rejestru Sądowego pod numerem KRS: 0000053769, prowadzonego przez Sąd Rejonowy w Kielcach, X Wydział Gospodarczy Krajowego Rejestru Sądowego, z kapitałem zakładowym w wysokości 713 500 000 zł, w całości wpłaconym, posiadająca nr NIP: 866-00-01-429; REGON 830273037

2. Adres internetowy Ogłoszenia:

Informacje dotyczące ogłoszenia Zamawiający udostępni na stronie:

<https://enea.ezamawiajacy.pl>

3. Tryb udzielania zamówienia:

3.1. Niepubliczny przetarg otwarty.

3.2. Do postępowania nie znajdują zastosowania przepisy ustawy z dnia 11 września 2019 r. Prawo zamówień publicznych.

3.3. Postępowanie o udzielenie zamówienia prowadzone jest na zasadach wewnętrznego Regulaminu Udzielania Zamówień w Enea Elektrownia Połaniec S.A. i w jej spółkach zależnych (dalej „Regulamin”).

4. Postępowanie, którego dotyczy niniejszy dokument oznaczone jest znakiem:

ZZ/4100/1300015596/2024

Wykonawcy we wszystkich kontaktach z Zamawiającym powinni powoływać się na powyższy znak.

5. Zamawiający informuje, że postępowanie, w tym otwarcie Ofert jest niejawnie i nie zamierza zwoływać zebrania Wykonawców.**6. W niniejszym postępowaniu Wykonawcy nie przysługują środki odwoławcze.****7. Wykonawca ponosi wszelkie koszty związane z uczestnictwem w niniejszym postępowaniu, w tym także z przygotowaniem i złożeniem oferty.****8. Materiały dotyczące postępowania dostarczone przez Wykonawców nie podlegają zwrotowi.****9. Zamawiający przygotowuje i przeprowadza niniejsze postępowanie w sposób zapewniający zachowanie uczciwej konkurencji oraz równe traktowanie Wykonawców, w tym równy dostęp do informacji dla wszystkich Wykonawców i zakaz uprzywilejowywania jednego Wykonawcy względem drugiego.****10. Czynności związane z przygotowaniem i przeprowadzeniem niniejszego postępowania wykonuje powołana Komisja Przetargowa zapewniająca bezstronność i obiektywizm.****11. U Zamawiającego jest stosowana Polityka Systemu Zarządzania Jakością, Środowiskowego i BHP.****ROZDZIAŁ II – Przedmiot zamówienia****Przedmiot zamówienia: Remont rowu opaskowego składowiska „Pióry”****1. Termin realizacji zamówienia: 12 tygodni od daty zawarcia umowy.****2. Miejsce realizacji zamówienia: Enea Elektrownia Połaniec S.A., Zawada 26, 28-230 Połaniec; woj. świętokrzyskie.****3. Szczegółowy zakres przedmiotu zamówienia:**

Szczegółowy zakres Przedmiotu Zamówienia (OPZ) został określony w Załączniku nr 2 do Ogłoszenia.

ROZDZIAŁ III – Składanie ofert częściowych i wariantowych**1. Zamawiający nie dopuszcza składania ofert częściowych.****2. Zamawiający nie dopuszcza składania ofert wariantowych, równoważnych i opcji.****ROZDZIAŁ IV – Opis warunków udziału w postępowaniu****1. O udzielenie zamówienia mogą ubiegać się Wykonawcy, którzy nie podlegają wykluczeniu na zasadach określonych w Rozdziale XVIII oraz spełniają następujące warunki udziału w postępowaniu:**

1.1. posiadają zdolność do występowania w obrocie gospodarczym,

1.2. posiadają uprawnienia do wykonywania określonej działalności gospodarczej lub zawodowej, jeżeli wynika to z odrębnych przepisów, potwierdzenia, że Wykonawca posiada uprawnienie do wykonywania określonej działalności gospodarczej lub zawodowej należy dokonać na podstawie następujących dokumentów:

1.2.1. koncesji, zezwoleń, licencji lub wpisu do rejestru działalności regulowanej,

- (jeżeli przepisy prawa nakładają obowiązek posiadania koncesji, zezwoleń lub licencji na podjęcie działalności w zakresie objętym Zamówieniem);
- 1.2.2. dokumentów stwierdzających, że osoby, które będą uczestniczyć w wykonywaniu Zamówienia, posiadają wymagane uprawnienia,
(jeżeli przepisy prawa nakładają obowiązek posiadania takich uprawnień lub wymagania takie zostały określone w Ogłoszeniu);
- 1.3. posiadają niezbędną wiedzę i doświadczenie w realizacji przedmiotu zamówienia; dla potwierdzenia spełnienia warunku Zamawiający wymaga przedłożenia:
- 1.3.1. wykazu minimum 3 usług spełniających łącznie następujące kryteria:
- usługi zrealizowane/realizowane w okresie ostatnich 3 lat przed upływem terminu składania ofert,
 - Wykonawca otrzymał za realizację usług wynagrodzenie o wartości na łączną kwotę nie mniejszą niż: **100 000 zł netto**,
 - należyte wykonanie/wykonywanie usług zostało potwierdzone dokumentami, w tym na przykład: referencjami dla wykonanych prac na łączną kwotę minimum **100 000 zł netto**, o profilu tożsamym do robót będących przedmiotem przetargu w obiektach przemysłowych, poświadczone co najmniej 3 dokumentami, (które zawierają kwoty z umów) dla realizowanych prac, z podaniem ich wartości, daty wykonania i miejsca realizacji oraz wskazaniem zlecających łącznie z dokumentami potwierdzającymi należyte wykonanie usług (referencje, faktury, protokoły odbioru prac lub inne dokumenty potwierdzające należyte wykonanie); dokumenty powinny być oznaczone w taki sposób, aby nie było wątpliwości, których dotyczą zamówień wykazanych przez Wykonawcę.
- 1.4. dysponują odpowiednim potencjałem technicznym i osobowym, pozwalającym na realizację zamówienia; dla potwierdzenia spełnienia warunku Zamawiający wymaga przedłożenia:
- 1.4.1. **Niniejszy zapis nie obowiązuje**
- 1.4.2. **Niniejszy zapis nie obowiązuje**
- 1.5. znajdują się w sytuacji ekonomicznej i finansowej zapewniającej wykonanie zamówienia; dla potwierdzenia spełnienia warunku Zamawiający wymaga:
- 1.5.1. przedłożenia oświadczenia Wykonawcy o posiadaniu polisy OC lub innego dokumentu ubezpieczenia z sumą ubezpieczenia nie mniejszą niż 1.000.000,00 zł potwierdzającego, że Wykonawca jest ubezpieczony od odpowiedzialności cywilnej w zakresie prowadzonej działalności gospodarczej, obejmującej – co najmniej – działalność związaną z przedmiotem zamówienia; jeżeli okres polisy nie obejmuje całego okresu realizacji zamówienia, Zamawiający żąda przedłożenia oświadczenia Wykonawcy o kontynuacji ubezpieczenia OC przez okres realizacji zamówienia.
2. Wykonawca musi wykazać spełnienie w/w warunków nie później niż na dzień składania ofert na podstawie przedłożonych oświadczeń i dokumentów, o których mowa w Rozdziale V Ogłoszenia.
3. Zamawiający dokona oceny spełnienia w/w warunków w oparciu o informacje zawarte w dokumentach dostarczanych wraz z ofertą.
4. Wykonawca może, w celu potwierdzenia spełnienia warunków określonych w pkt od 1.1 do 1.4, polegać na zasobach innych podmiotów niezależnie od charakteru prawnego łączących go z nimi stosunków prawnych. Wykonawca, który polega na zasobach innych podmiotów, musi udowodnić, że realizując Zamówienie, będzie dysponował niezbędnymi zasobami tych podmiotów, przedstawiając zobowiązanie tych podmiotów do oddania mu do dyspozycji niezbędnych zasobów na potrzeby realizacji Zamówienia.
5. Zamawiający przewiduje uczestnictwo w wizji lokalnej. Wizja lokalna jest obowiązkowa.
- 5.1. Osoba odpowiedzialna za przeprowadzenie wizji lokalnej ze strony Zamawiającego:
- Mariusz Wójtowicz
tel.: +48 15 865 6309; kom. 608 740 147
email: mariusz.wojtowicz@enea.pl
- 5.2. Wykonawcy zamierzający uczestniczyć w wizji lokalnej powinni:
- 5.2.1. wypełnić Załącznik nr Z-2 (Wykaz osób skierowanych do przeprowadzenia wizji lokalnej na terenie i na rzecz Enea Elektrownia Połaniec Spółka Akcyjna), do pobrania na stronie:
<https://www.enea.pl/pl/grupaenea/o-grupie/spolki-grupy-enea/polaniec/zamowienia/dokumenty-dla-wykonawcow-i-dostawcow>
w dziale: Dokument związany nr 2_Dodatkowe wymagania dla Wykonawców

- 5.2.2. podać imiona i nazwiska przedstawicieli Wykonawcy (minimum dobę przed przyjazdem) biorących udział w wizji, celem uzgodnienia wejścia na teren elektrowni,
- 5.2.3. przybyć odpowiednio wcześniej, w celu uzyskania przepustek i odbycia wstępnego szkolenia BHP (czas trwania ok. 0,5 godziny) umożliwiającego wejście na teren Enea Połaniec S.A.,
- 5.2.4. zabrać ze sobą odzież ochronną i sprzęt ochrony osobistej (kask z ochronnikami słuchu, okulary ochronne, maseczki chroniące przed pyłem) umożliwiającej wejście na obiekty produkcyjne Enea Elektrownia Połaniec S.A.

ROZDZIAŁ V – Wymagane dokumenty i oświadczenia

1. W celu potwierdzenia spełnienia warunków udziału w postępowaniu Zamawiający wymaga przedstawienia w ofercie następujących oświadczeń i dokumentów:
 - 1.1. wypełniony i podpisany Formularz Oferty Ogłoszenia (**Załącznik nr 1 do Ogłoszenia**),
 - 1.2. podpisane upoważnienie do podpisania oferty wraz z załącznikami, o ile nie wynika ono z innych dokumentów załączonych przez Wykonawcę – złożone w formie oryginału lub kopii potwierdzonej za zgodność z oryginałem,
 - 1.3. podpisane upoważnienie do potwierdzania kopii dokumentów dołączonych do oferty „za zgodność z oryginałem”, o ile nie wynika ono z innych dokumentów załączonych do oferty, złożone w formie oryginału lub kopii potwierdzonej za zgodność z oryginałem,
 - 1.4. aktualny odpis z właściwego rejestru albo aktualne zaświadczenie o wpisie do CEIDG wystawione nie wcześniej niż 3 m-ce przed upływem terminu składania ofert w tym postępowaniu (**Załącznik nr 2 do Formularza Oferty**):
 - 1.4.1. w przypadku zaświadczenia o wpisie do CEIDG, Zamawiający dopuszcza przedstawienie wydruku ze strony: www.firma.gov.pl,
 - 1.4.2. w przypadku odpisu z KRS, Zamawiający dopuszcza przedstawienie wydruku ze strony: <https://ems.ms.gov.pl/krs/wyszukiwaniepodmiotu>,
 - 1.5. kopie koncesji, zezwoleń licencji, wpisu do rejestru działalności regulowanej lub innych dokumentów, jeżeli przepisy prawa nakładają obowiązek ich posiadania w zakresie objętym Zamówieniem (jeśli wymagane),
 - 1.6. wykaz doświadczenia Wykonawcy w realizacji usług zgodnie z pkt 1.3.1. Rozdziału IV wraz z dokumentami potwierdzającymi ich należyte wykonanie (**Załącznik nr 5 do Formularza Oferty**),
 - 1.7. nie dotyczy
 - 1.8. nie dotyczy
 - 1.9. Niniejszy zapis obowiązuje
oświadczenie o aktualnym ubezpieczeniu od odpowiedzialności cywilnej OC (wraz z dowodem zapłaty składki) w zakresie prowadzonej działalności związanej z przedmiotem zamówienia przez cały okres wykonywania zamówienia na sumę ubezpieczenia nie mniejszą niż 1.000.000 zł (**Załącznik nr 8 do Formularza Oferty**),
 - 1.10. wykaz ewentualnych podwykonawców ze wskazaniem zakresu zamówienia, który Wykonawca powierzy im do wykonania (**Załącznik nr 10 do Formularza Oferty**)¹,
 - 1.11. zobowiązanie podmiotu trzeciego do oddania do dyspozycji zasobów w trakcie realizacji zamówienia lub do realizacji określonych czynności na rzecz Wykonawcy – jeżeli Wykonawca korzysta z podwykonawców zgodnie z Rozdziałem XXIII (**Załącznik nr 11 do Formularza Oferty**),
 - 1.12. informacja o nr rachunku bankowego, jaki wskazany zostanie na wystawionej/ych fakturze/ach VAT zgłoszonego do urzędu skarbowego, za pomocą:
 - 1.12.1. wydruku z bankowości elektronicznej, lub
 - 1.12.2. zaświadczenia z banku o posiadanym numerze rachunku, lub
 - 1.12.3. oświadczenia Wykonawcy o posiadaniu rachunku bankowego (**Załącznik nr 12 do Formularza Oferty**),
 - 1.13. oświadczenia Wykonawcy o wyrażeniu zgody na dokonywanie przez Zamawiającego płatności w systemie podzielonej płatności tzw. split payment oraz oświadczenia Wykonawcy, że płatności za faktury będą realizowane wyłącznie na numery rachunków rozliczeniowych, o których mowa w art. 49 ust. 1 pkt 1 ustawy z dnia 29 sierpnia 1997 r. – Prawo bankowe, lub imiennych

¹ Wymagane najpóźniej przed zawarciem Umowy.

rachunków w spółdzielczej kasie oszczędnościowo--kredytowej, której podmiot jest członkiem, otwartych w związku z prowadzoną przez członka działalnością gospodarczą – wskazanych w zgłoszeniu identyfikacyjnym lub zgłoszeniu aktualizacyjnym i potwierdzonych przy wykorzystaniu STIR w rozumieniu art. 119zg pkt 6 Ordynacji podatkowej (**Załącznik nr 19 do Formularza Oferty**),

- 1.14. podpisane oświadczenie Wykonawcy o wypełnieniu w imieniu Zamawiającego jako Administratora danych, obowiązku informacyjnego przewidzianego w art. 13 lub art. 14 RODO wobec osób fizycznych, od których dane osobowe Wykonawca bezpośrednio lub pośrednio pozyskał celem udziału w niniejszym postępowaniu i złożenia oferty, którego wzór stanowi **Załącznik nr 13 do Formularza Oferty** (pełna treść obowiązku informacyjnego Zamawiającego zawarta w Rozdziale XXV Ogłoszenia),
 - 1.15. dowód wniesienia wadium, bądź dokument wadium (jeśli dotyczy) (**Załącznik nr 20 do Formularza Oferty**),
 - 1.16. potwierdzenie uczestnictwa w wizji lokalnej (jeśli dotyczy) (**Załącznik nr 14 do Formularza Oferty**).
2. Jeżeli termin składania ofert ulegnie przesunięciu, wówczas dokumenty, które do upływu nowego terminu tracą ważność, winny zostać uaktualnione.

ROZDZIAŁ VI – SPOSÓB KOMUNIKACJI ORAZ WYJAŚNIENIA TREŚCI OGŁOSZENIA

1. W przedmiotowym postępowaniu komunikacja między Zamawiającym a Wykonawcami odbywa się przy użyciu środków komunikacji elektronicznej. Ilekroć w dalszej części Ogłoszenia jest mowa o „**Platformie Zakupowej**”, należy przez to rozumieć narzędzie umożliwiające realizację procesu związanego z udzielaniem zamówień niepublicznych w formie elektronicznej służące w szczególności do przekazywania ofert, oświadczeń w tym jednolitego europejskiego dokumentu zamówienia, zwane dalej „**Platformą**” lub „**Systemem**”.
2. W przedmiotowym postępowaniu Zamawiający dopuszcza możliwość przekazywania sobie przez strony postępowania oświadczeń, wniosków, zawiadomień oraz informacji za pośrednictwem Platformy znajdującej się pod adresem: <https://enea.ezamawiajacy.pl> w zakładce „**Korespondencja z Wykonawcami**”. Oświadczenia, wnioski, zawiadomienia lub informacje, które wpłyną do Zamawiającego, uważa się za dokumenty złożone w terminie, jeśli ich czytelna treść dotrze do Zamawiającego przed upływem tego terminu. Za datę wpływu oświadczeń, wniosków, zawiadomień oraz informacji przyjmuje się datę ich wpływu na Platformę.
Instrukcja korzystania z Platformy znajduje się pod adresem: <https://enea.ezamawiajacy.pl> w zakładce „**Baza Wiedzy**”:
https://enea.ezamawiajacy.pl/servlet/HomeServlet?MP_module=main&MP_action=publicFilesList&clientName=enea&USER_MENU_HOVER=publicFilesList
3. Jeżeli Zamawiający lub Wykonawca przekazują oświadczenia, wnioski, zawiadomienia przy użyciu środków komunikacji elektronicznej w rozumieniu ustawy z dnia 18 lipca 2002 r. o świadczeniu usług drogą elektroniczną, każda ze stron na żądanie drugiej strony niezwłocznie potwierdza fakt ich otrzymania.
4. Osobą działającą w imieniu Zamawiającego, uprawnioną do kontaktów z Wykonawcami w zakresie udzielania informacji dotyczących zapisów OGŁOSZENIA jest: Agnieszka Sabat, tel.: +48 15 865 6393; email: agnieszka.sabat@enea.pl w godzinach od 8:00 do 14:00 w dni robocze.
5. W korespondencji kierowanej do Zamawiającego Wykonawcy powinni posługiwać się numerem przedmiotowego postępowania.
6. Wykonawca może zwrócić się do Zamawiającego o wyjaśnienie treści Dokumentacji Postępowania dla Zamówienia Niepublicznego. Zamawiający jest obowiązany udzielić wyjaśnień nie później niż na 3 dni przed upływem terminu składania Ofert, pod warunkiem, że wniosek o wyjaśnienie treści Dokumentacji Postępowania wpłynął do Zamawiającego nie później niż do końca dnia, w którym upływa połowa wyznaczonego terminu składania Ofert. Udzielenie odpowiedzi później niż na 3 dni przed upływem terminu składania Ofert dopuszczalne jest pod warunkiem przedłużenia terminu składania Ofert, z uwzględnieniem czasu niezbędnego do zapoznania się z treścią odpowiedzi. Przedłużenie terminu składania Ofert nie wpływa na bieg terminu składania wniosku o wyjaśnienie treści Dokumentacji Postępowania. Wyjaśnienia oraz informację o przedłużeniu terminu składania Ofert Komisja Przetargowa przekazuje (bez ujawniania źródła pytań) niezwłocznie wszystkim Wykonawcom, którym przekazano Dokumentację Postępowania oraz - w przypadku trybu otwartego - zamieszcza informację na Platformie.
7. W uzasadnionych przypadkach Zamawiający może przed upływem terminu składania ofert zmienić treść Ogłoszenia.

ROZDZIAŁ VII – Wadium

1. **Wadium: jest wymagane**

2. Punkty 3-8 dotyczą tylko sytuacji, kiedy wadium jest wymagane.
3. Wykonawcy składający Oferty przed upływem terminu składania Ofert muszą wnieść wadium w wysokości: **3 000 zł (słownie: trzy tysiące złotych)**.
4. Wadium wnoszone jest przed upływem terminu składania Ofert, w jednej z poniższych form, zgodnie z wyborem Wykonawcy:
 - 4.1. pieniądzu - na rachunek bankowy wskazany przez Zamawiającego,
 - 4.2. gwarancji bankowej,
 - 4.3. gwarancji ubezpieczeniowej.
5. Wadium niepieniężne powinno zawierać nieodwołalne i bezwarunkowe zobowiązanie gwaranta do wypłaty kwoty wadium na pierwsze żądanie Zamawiającego.
6. Wykonawca wnosi wadium w pieniądzu: przelew na konto Enea Elektrownia Połaniec S.A. w Zawadzie, Bank PKO BP nr konta: **41 1020 1026 0000 1102 0296 1845**. Na przelewie należy umieścić informację: „Wadium – nr sygn. ZZ/4100/1300015596/2024”.
7. W przypadku, gdy wadium zostanie wniesione przelewem, Wykonawca dołącza do Oferty oryginał bądź kserokopię przelewu. W pozostałych przypadkach (bezgotówkowe formy wniesienia wadium) wymagane jest dołączenie do Oferty kopii dokumentu wystawionego na rzecz Zamawiającego.
8. Zamawiający zwraca niezwłocznie wadium, niepodlegające zatrzymaniu, wraz z odsetkami wynikającymi z umowy rachunku bankowego, na którym było ono przechowywane, pomniejszone o koszty prowadzenia rachunku bankowego oraz prowizji bankowej za przelew pieniędzy na rachunek bankowy wskazany przez Wykonawcę, jeżeli:
 - 8.1. zawarto umowę w sprawie zamówienia i wniesiono wymagane zabezpieczenie należytego jej wykonania,
 - 8.2. Zamawiający unieważnił postępowanie,
 - 8.3. upłynął termin związania Ofertą przed zaistnieniem okoliczności wymienionych w pkt 8.1. – 8.2,
 - 8.4. na wniosek Wykonawcy, który wycofał Ofertę przed terminem składania Ofert, lub którego Oferta została odrzucona,
 - 8.5. wybrano najkorzystniejszą ofertę, z wyjątkiem Wykonawcy, którego oferta została wybrana, jako najkorzystniejsza, z zastrzeżeniem pkt 9.
9. Zamawiający zatrzyma wadium:
 - 9.1. jeżeli Wykonawca, którego Oferta została uznana za najkorzystniejszą, odmówił zawarcia umowy lub nie przystąpił do jej zawarcia w terminie wyznaczonym przez Zamawiającego,
 - 9.2. jeżeli Wykonawca, którego Oferta została uznana za najkorzystniejszą, nie wniósł w terminie wyznaczonym przez Zamawiającego wymaganego zabezpieczenia należytego wykonania umowy,
 - 9.3. jeżeli zawarcie umowy stało się niemożliwe z przyczyn leżących po stronie Wykonawcy, którego Oferta została uznana za najkorzystniejszą.

ROZDZIAŁ VIII – Wymagania dotyczące zabezpieczenia należytego wykonania Umowy

1. Zabezpieczenie (Gwarancja) Należytego Wykonania Umowy: **jest wymagane** (dalej „Zabezpieczenie”).
2. Punkty 3-10 dotyczą tylko sytuacji, kiedy Zabezpieczenie jest wymagane.
3. Wykonawca, którego oferta została uznana za najkorzystniejszą, wnosi Zabezpieczenie w formie określonej we wzorze umowy w wysokości **3 %** kwoty Wynagrodzenia umownego brutto (wraz z podatkiem VAT). Zabezpieczenie służy pokryciu roszczeń Zamawiającego:
 - 3.1. w przypadku, gdy Wykonawca nie wypełnił lub nieprawidłowo wypełnił swoje zobowiązania wynikające z Umowy,
 - 3.2. w okresie gwarancji lub rękojmi za wady.
4. Zabezpieczenie należy wnieść najpóźniej do 7 dni od daty zawarcia Umowy, pod rygorem nie wejścia Umowy w życie.
5. Zabezpieczenie wnoszone jest w jednej lub kilku spośród poniższych form, zgodnie z wyborem Wykonawcy:
 - 5.1. pieniądzu - na rachunek bankowy wskazany przez Zamawiającego,
 - 5.2. gwarancji bankowej,
 - 5.3. gwarancji ubezpieczeniowej.
6. Wykonawca wnosi Zabezpieczenie w pieniądzu: przelew na konto Enea Elektrownia Połaniec S.A. w Zawadzie, Bank PKO BP nr konta: **24 1020 1026 0000 1102 0296 1860**. Na przelewie należy umieścić informację: „Zabezpieczenie – nr sygn. ZZ/4100/1300015596/2024”.

7. Zabezpieczenie niepieniężne zawiera nieodwołalne i bezwarunkowe zobowiązanie gwaranta do wypłaty kwoty Zabezpieczenia na pierwsze żądanie Zamawiającego.
8. Zabezpieczenie wniesione w pieniądzu zwracane jest z odsetkami wynikającymi z umowy rachunku bankowego, na którym było ono przechowywane, pomniejszone o koszt prowadzenia tego rachunku oraz prowizji bankowej za przelew pieniędzy na rachunek bankowy Wykonawcy.
9. Zabezpieczenie obowiązuje w okresie wykonywania Robót oraz w okresie gwarancji lub rękojmi. Zamawiający zwróci Zabezpieczenie Wykonawcy (w przypadku Zabezpieczenia wniesionego w pieniądzu) lub bankowi/gwarantowi (w przypadku Zabezpieczenia wniesionego w postaci niepieniężnej) w następujących częściach i terminach:
 - 9.1. w wysokości 70% wartości Zabezpieczenia, tj. kwotę, w terminie 30 dni od dnia wykonania przedmiotu Umowy i uznania go przez Zamawiającego za należyte wykonane, przez co rozumie się podpisanie bez zastrzeżeń protokołu odbioru końcowego,
 - 9.2. w wysokości 30% wartości Zabezpieczenia, tj. kwotę pozostawioną na zabezpieczenie roszczeń z tytułu gwarancji lub rękojmi za wady, w terminie 15 dni po upływie okresu gwarancji/rękojmi.

ROZDZIAŁ IX – Opis przygotowania oferty

1. Celem złożenia Oferty poprzez Platformę Zakupową wymagane jest uprzednie zarejestrowanie się Wykonawcy w bazie dostawców poprzez formularze rejestracyjne dostępne pod adresem <https://enea.ezamawiajacy.pl>.
2. Wykonawcy zobowiązani są zapoznać się dokładnie z informacjami zawartymi w Ogłoszeniu i przygotować Ofertę zgodnie z wymaganiami określonymi w tym dokumencie.
3. Złożona Oferta musi dokładnie odpowiadać warunkom Ogłoszenia i zostać przedstawiona zgodnie z formularzem ofertowym stanowiącym załącznik do Ogłoszenia.
4. **Złożenie Oferty jest równoznaczne z akceptacją warunków Ogłoszenia.**
5. Wykonawca ponosi wszystkie koszty związane ze sporządzeniem i przedłożeniem Oferty i nie jest uprawniony do żądania zwrotu tych kosztów od Zamawiającego.
6. Wykonawca zobowiązany jest do zachowania w tajemnicy wszelkich poufnych informacji, które uzyskał od Zamawiającego w trakcie opracowywania Oferty.
7. Ofertę należy złożyć na wypełnionym i podpisanym Formularzu Oferty – **Załącznik nr 1 do Formularza Oferty** (w przypadku złożenia Oferty bez użycia załączonego Formularza Oferty, złożona Oferta musi zawierać wszelkie informacje wymagane w Ogłoszeniu i wynikające z zawartości Formularza Oferty).
8. Oferta wraz z wymaganymi załącznikami powinna być podpisana przez osoby upoważnione do składania oświadczeń woli w imieniu Wykonawcy i opatrzona pieczętką firmową, pieczętką imienną z podpisem albo czytelnym podpisem (forma dokumentowa) albo kwalifikowanym podpisem elektronicznym..
9. Oferta musi być sporządzona w języku polskim, na maszynie do pisania, komputerze, ręcznie długopisem lub nieścieralnym atramentem. Oferty nieczytelne zostaną odrzucone.
10. Dokumenty sporządzone w języku obcym są składane wraz z tłumaczeniem na język polski, dokonany przez właściwego tłumacza przysięgłego.
11. Upoważnienie do podpisania Oferty musi być dołączone do Oferty, o ile nie wynika ono z innych dokumentów załączonych przez Wykonawcę.
12. Zaleca się, aby wszystkie strony Oferty były ponumerowane i podpisane.
13. Jakiegokolwiek poprawki w treści Oferty powinny być dokonane w sposób czytelny, nie budzący wątpliwości co do ich treści. Poprawki powinny być opatrzone datą oraz parafą osoby uprawnionej do składania Ofert.
14. Cena podana w Ofercie musi obejmować wszystkie koszty związane z realizacją przedmiotu zamówienia. Podana cena jest obowiązująca w całym okresie ważności Oferty i w trakcie realizacji umowy zawartej w wyniku przeprowadzonego postępowania o udzielenie zamówienia.
15. Wykonawca składa ofertę wraz załącznikami w postaci elektronicznej, za pośrednictwem środków komunikacji elektronicznej, tj. poprzez elektroniczną platformę zakupową <https://enea.ezamawiajacy.pl>
 - 15.1. Przez elektroniczną postać Oferty Zamawiający rozumie:
 - 15.2. Ofertę przygotowaną zgodnie z Ogłoszeniem i podpisaną kwalifikowanym podpisem elektronicznym (w formie dokumentowej, lub w formie elektronicznej) przez osobę/y upoważnioną/e do reprezentowania Wykonawcy; lub skan ówczesnie przygotowanej zgodnie z Ogłoszeniem i podpisanej przez osobę uprawnioną do składania oświadczeń woli Oferty w formie pisemnej. Zamawiający wymaga zeskanowania oferty Wykonawcy, wytworzonej przez niego w postaci papierowej, tj. przekształcenia jej w dokument elektroniczny w formie nieedytowalnej. Dokument taki musi zostać stworzony w formacie **pdf, jpg, zip, 7z**. W przypadku złożenia minimum 2 ważnych ofert, Zamawiający może przeprowadzić aukcję elektroniczną

z zastosowaniem kryteriów oceny ofert określonych w OGŁOSZENIU. Jednocześnie Zamawiający zastrzega, że zakończenie (w tym również wygranie) aukcji elektronicznej nie jest równoznaczne z wyborem oferty Wykonawcy ani z przyjęciem oferty złożonej przez Wykonawcę. Negocjacja nie podlegają: wielkość i zakres przedmiotu zamówienia oraz termin realizacji zamówienia.

16. Opis pliku z ofertą:
oferta na: **Remont rowu opaskowego składowiska „Pióry”.**
17. W przypadku zmiany Oferty, Wykonawca składa pisemne oświadczenie, iż Ofertę swą zmienia, określając zakres i rodzaj tych zmian, a jeśli oświadczenie o zmianie pociąga za sobą konieczność wymiany czy też przedłożenia nowych dokumentów – Wykonawca winien dokumenty te złożyć. Powyższe oświadczenie i ewentualne dokumenty należy oznaczyć w pliku jako „Zmiany”.
18. Wykonawca może wprowadzić zmiany lub wycofać złożoną przez siebie Ofertę przed upływem terminu na składanie ofert.
19. Wykonawca chcący złożyć oświadczenie o wycofaniu lub zmianie Oferty dokonuje tego w sposób właściwy dla złożenia Oferty, opisany wyżej, za pośrednictwem środków komunikacji elektronicznej tj. poprzez elektroniczną Platformę Zakupową: <https://enea.ezamawiajacy.pl>.
20. Wykonawca nie może wprowadzić zmian do Oferty, ani wycofać jej po upływie terminu do składania Ofert.

ROZDZIAŁ X – Oferty wspólne

1. Zamawiający nie dopuszcza możliwości złożenia Oferty wspólnej.

ROZDZIAŁ XI – Miejsce oraz termin składania oferty

1. **Miejsce oraz termin składania Ofert:**
Ofertę należy złożyć do **godz. 12.00** w dniu **15.05.2024 r.** za pośrednictwem środków komunikacji elektronicznej, tj. poprzez elektroniczną platformę zakupową <https://enea.ezamawiajacy.pl>.
2. **Rozmiar jednej wiadomości wraz z załączanymi dokumentami nie może przekroczyć 100 MB.**
3. Za termin złożenia Oferty uważa się termin jej wpływu na powyższy adres.
4. Oferty złożone po terminie nie będą przyjęte.

ROZDZIAŁ XII – Termin związania ofertą

1. Bieg terminu związania Ofertą rozpoczyna się wraz z upływem terminu składania Ofert.
2. Wykonawca pozostaje związany ofertą przez okres **90 dni** od upływu terminu składania Ofert.
3. Wykonawca samodzielnie lub na wniosek Zamawiającego może jednokrotnie przedłużyć termin związania Ofertą co najmniej na 3 dni przed upływem terminu związania Ofertą. Zamawiający zwróci się do Wykonawców o wyrażenie zgody na wydłużenie terminu o wyznaczony okres.

ROZDZIAŁ XIII – Opis sposobu obliczenia ceny

1. Cena musi być skalkulowana w sposób jednoznaczny, uwzględniać wszystkie wymagania Zamawiającego określone przez niego w Ogłoszeniu oraz obejmować wszystkie koszty i wydatki jakie Wykonawca poniesie w związku z realizacją zamówienia (zgodnie z zakresem rzeczowym podanym w Ogłoszeniu).
2. **W formularzu Oferty należy podać cenę netto oraz cenę brutto w PLN.**
3. Podana cena jest obowiązująca w całym okresie ważności Oferty i w trakcie realizacji Umowy zawartej w wyniku przeprowadzonego postępowania o udzielenie zamówienia.
4. Rozliczenie między Zamawiającym a Wykonawcą będzie prowadzone w walucie PLN.

ROZDZIAŁ XIV – Kryteria oceny ofert

1. Kryterium oceny ofert jest Cena Ofertowa Netto.

ROZDZIAŁ XV – Otwarcie ofert i ocena kompletności ofert w celu spełnienia wymogów warunków zamówienia

1. Zamawiający informuje, że całe postępowanie, a w tym otwarcie Ofert odbywa się na Platformie zakupowej, jest niejawne i odbywa się bez udziału Wykonawców.
2. Po otwarciu Ofert Zamawiający dokona badania Ofert w celu stwierdzenia, czy Wykonawcy nie zostają wykluczeni oraz czy Oferty nie podlegają odrzuceniu. Oferty, które nie zostały odrzucone (uznane za odrzucone zgodnie z Rozdziałem XIX Ogłoszenia) zostaną poddane procedurze oceny zgodnie z kryteriami oceny Ofert określonymi w Rozdziale XIV Ogłoszenia.
3. **W toku badania i oceny złożonych Ofert Zamawiający zastrzega możliwość wezwania Wykonawców do:**
 - 3.1. **uzupełnienia lub wyjaśnienia dokumentów dotyczących spełnienia warunków udziału w postępowaniu oraz niepodlegania wykluczeniu z postępowania przez Wykonawcę,**

3.2. do wyjaśnienia treści Oferty oraz dokumentów dotyczących przedmiotu Zamówienia wpływających na ocenę Oferty, w terminie wskazanym przez Zamawiającego chyba, że – mimo ich uzupełnienia – Oferta Wykonawcy podlega odrzuceniu lub konieczne byłoby unieważnienie postępowania. Działania te nie mogą jednak doprowadzić do naruszenia zasady uczciwej konkurencji i równego traktowania Wykonawców.

4. Dokumenty uzupełnione na wezwanie, o których mowa w powyższym punkcie, muszą potwierdzać stan faktyczny aktualny na dzień składania Ofert.
5. Zamawiający poprawi w Ofercie oczywiste omyłki pisarskie, oczywiste omyłki rachunkowe z uwzględnieniem konsekwencji rachunkowych dokonanych poprawek oraz inne polegające na niezgodności Oferty z Ogłoszeniem, niepowodujące istotnych zmian w treści Oferty - niezwłocznie zawiadamiając o tym Wykonawcę, którego Oferta została poprawiona.
6. Jeżeli Oferta będzie zawierać rażąco niską cenę w stosunku do przedmiotu zamówienia, Zamawiający zwróci się do Wykonawcy o udzielenie w określonym terminie wyjaśnień dotyczących elementów Oferty mających wpływ na wysokość ceny.
7. Dopuszcza się możliwość rozstrzygnięcia postępowania w przypadku złożenia jednej ważnej Oferty.
8. Zamawiający udzieli zamówienia Wykonawcy, którego Oferta zostanie uznana za najkorzystniejszą.
9. Zamawiający zawiadomi wszystkich Wykonawców biorących udział w postępowaniu o jego wyniku. O wyborze wszyscy uczestnicy postępowania zostaną powiadomieni za pomocą poczty e-mail. Na każde żądanie Zamawiającego, Wykonawca jest zobowiązany potwierdzić fakt otrzymania powiadomienia.

ROZDZIAŁ XVI –Wybór najkorzystniejszej Oferty

1. Zamawiający w niniejszym postępowaniu dokonuje wyboru najkorzystniejszej Oferty z wykorzystaniem aukcji elektronicznej, spośród Ofert niepodlegających odrzuceniu
2. W przypadku złożenia wyłącznie jednej Oferty, Zamawiający przeprowadza negocjacje indywidualne. Ustalenia zawarte w protokole z negocjacji są wiążące dla Wykonawcy.
3. Negocjacom nie podlegają wielkości i zakres przedmiotu zamówienia oraz termin realizacji zamówienia.
4. Po przeprowadzonych negocjacjach Wykonawca potwierdza wynegocjowane wynagrodzenie poprzez ponowne złożenie Formularza Oferty, stanowiącego Załącznik nr 1 do Ogłoszenia, uwzględniające wynagrodzenie zaoferowane w trakcie negocjacji.
5. Jednocześnie Zamawiający zastrzega, że przeprowadzenie negocjacji nie jest równoznaczne z wyborem najkorzystniejszej Oferty Wykonawcy, ani z przyjęciem Oferty złożonej przez Wykonawcę.
6. W przypadku złożenia minimum dwóch Ofert niepodlegających odrzuceniu, Zamawiający przeprowadza aukcję elektroniczną z zastosowaniem kryteriów oceny Ofert określonych w Ogłoszeniu. Jednocześnie zastrzega, że wygranie aukcji elektronicznej nie jest równoznaczne z zawarciem Umowy pomiędzy Zamawiającym a Wykonawcą.
7. W przypadku nieprawidłowego złożenia Oferty ostatecznej przez Wykonawcę, Zamawiający przyjmie za Ofertę ostateczną Ofertę Wykonawcy pierwotnie złożoną w przedmiotowym postępowaniu, z zastrzeżeniem w Rozdziale XV pkt 7, Rozdziale XVIII pkt 3 oraz Rozdziale XVIII pkt 1 w Ogłoszeniu.

ROZDZIAŁ XVII – Aukcja elektroniczna

1. Aukcja elektroniczna zostanie przeprowadzona na Platformie zakupowej Market Planet enea.ezamawiajacy.pl.
2. Zamawiający zaprasza Wykonawców do wzięcia udziału w aukcji elektronicznej. Za dzień przekazania zaproszenia do udziału w aukcji elektronicznej uważa się dzień wysłania zaproszenia z Platformy Zakupowej, w którym określony jest termin otwarcia aukcji oraz termin i warunki jej zakończenia.
3. Termin otwarcia aukcji elektronicznej nie może być krótszy niż 2 dni robocze od dnia przekazania zaproszenia.
4. Zamawiający przewiduje przeprowadzenie aukcji produkcyjnej jednoetapowej, w trakcie której Wykonawcy będą uprawnieni do udzielania kolejnych postąpień. Podstawowy Czas Trwania Aukcji Elektronicznej to 30 minut od momentu jej otwarcia po warunkiem, że w ciągu ostatnich 5 minut trwania aukcji nie nastąpi nowe postąpienie. W przypadku, gdy którykolwiek z Wykonawców dokona postąpienia w czasie ostatnich 5 minut trwania aukcji, to Zamawiający przewiduje dogrywkę (po 5 minutach od chwili ostatniego postąpienia, dogrywki się sumują – czasy pozostałe z poprzedniej dogrywki są dodawane do następnej). W dogrywce będą mogli wziąć udział wszyscy Wykonawcy zaproszeni do aukcji elektronicznej, w tym Wykonawcy, którzy nie złożyli postąpienia w trakcie Podstawowego Czasu Trwania Aukcji Elektronicznej. Aukcja zostanie zamknięta w terminie 5 minut od chwili złożenia ostatniego postąpienia, jednak nie wcześniej niż 30 min od rozpoczęcia aukcji.
5. Momentem decydującym dla uznania, że oferta Wykonawcy została złożona w terminie nie jest moment wysłania postąpienia z komputera Wykonawcy, ale moment jego odbioru na serwerze i zarejestrowania przez Platformę Zakupową.

6. Każde postąpienie oznacza nową ofertę w zakresie, którego dotyczy postąpienie. Oferta Wykonawcy przestaje wiązać w zakresie, w jakim złoży on korzystniejszą ofertę w toku aukcji elektronicznej. Bieg terminu związania ofertą nie ulega przerwaniu.
7. W przypadku, gdy Zamawiający przewiduje w danym postępowaniu udzielenie zamówienia w częściach i dla poszczególnych części zamówienia zakłada przeprowadzenie aukcji elektronicznej, to aukcje dotyczące poszczególnych części zamówienia odbywają się konsekwentnie, poczynając od części zamówienia, która w części I OGŁOSZENIA została opisana jako pierwsza.
8. Oferty składane przez Wykonawców podlegają automatycznej klasyfikacji na podstawie kryteriów oceny ofert. Wykonawca nie będzie miał możliwości podwyższenia uprzednio zaproponowanej przez siebie ceny ofertowej.
Sposób oceny ofert w toku aukcji elektronicznej będzie obejmował przeliczanie kolejnych ofert na punktową ocenę oferty, z uwzględnieniem punktacji otrzymanej przed otwarciem aukcji. W toku aukcji punktowa ocena oferty będzie przeliczana do 3 miejsca po przecinku z zastrzeżeniem, że w przypadku, gdy cyfra na trzecim miejscu po przecinku wynosi „4” lub mniej, to trzecią cyfrę po przecinku pomija się. Natomiast, gdy cyfra na trzecim miejscu po przecinku zawiera się w przedziale od „5” do „9”, to następuje zaokrąglenie drugiej cyfry po przecinku w górę.
9. Za najkorzystniejszą Zamawiający uzna ofertę z najwyższą punktacją ustaloną zgodnie z warunkami Zamówienia.
10. W przypadku, gdy awaria systemu teleinformatycznego spowoduje przerwanie aukcji elektronicznej, Zamawiający wyznacza termin kontynuowania aukcji elektronicznej na następny po usunięciu awarii dzień roboczy, z uwzględnieniem stanu ofert po ostatnim zatwierdzonym postąpieniu. W tym celu zamawiający ustali z administratorem platformy zakupowej Market Planet termin usunięcia awarii i powiadomi o tym drogą elektroniczną osoby odpowiedzialne ze strony Wykonawcy za kontakty z Zamawiającym we wszelkich kwestiach związanych z niniejszym postępowaniem, oraz osoby uprawnione do składania i podpisywania w toku aukcji elektronicznej postąpień w imieniu Wykonawcy, wskazane w ofercie Wykonawcy, złożonej na formularzu stanowiącym Załącznik nr 1 do Części I OGŁOSZENIA. Po usunięciu awarii Zamawiający wyznacza termin kontynuowania aukcji elektronicznej i powiadamia o tym drogą elektroniczną osoby odpowiedzialne ze strony Wykonawcy za kontakty z Zamawiającym we wszelkich kwestiach związanych z niniejszym postępowaniem, oraz osoby uprawnione do składania i podpisywania w toku aukcji elektronicznej postąpień w imieniu Wykonawcy, wskazane w ofercie Wykonawcy złożonej na formularzu stanowiącym Załącznik nr 1 do Części I OGŁOSZENIA.
11. Po zamknięciu aukcji elektronicznej Wykonawcy muszą ponownie złożyć Formularz Oferty, stanowiący Załącznik nr 1 do Ogłoszenia, z nowym wynagrodzeniem uwzględniającym wynagrodzenie zaoferowane w trakcie aukcji elektronicznej, **przy czym wszystkie pozycje wynagrodzenia ryczałtowo-jednostkowego w formularzu korekty oferty po aukcji muszą zostać odpowiednio i proporcjonalnie zmienione (do dwóch miejsc po przecinku – jednak nie wyżej niż całkowite wynagrodzenie ustalone w aukcji).**
12. Jeżeli spełnione były przeprowadzenia aukcji elektronicznej, a żaden z Wykonawców, których oferty nie podlegały odrzuceniu nie wziął udziału w aukcji elektronicznej, to postanowien pkt 11 nie stosuje się. W tej sytuacji Zamawiający dokonuje wyboru Oferty na zasadach określonych w Ogłoszeniu.

ROZDZIAŁ XVIII – Podstawy wykluczenia

1. O udzielenie Zamówienia mogą ubiegać się Wykonawcy, którzy nie podlegają wykluczeniu z udziału w postępowaniu.
2. Wykonawca podlega wykluczeniu z udziału w Postępowaniu o udzielenie Zamówienia w następujących przypadkach:
 - 2.1. w ciągu ostatnich 3 lat przed upływem terminu składania ofert uniemożliwił lub odmówił zawarcia Umowy w sprawie zamówienia po wyborze jego Oferty przez Zamawiającego lub nie wniósł wymaganego zabezpieczenia należytego wykonania umowy,
 - 2.2. w ciągu ostatnich 3 lat przed upływem terminu składania ofert nie wykonał przedmiotu zamówienia na rzecz Zamawiającego lub wykonał go nienależycie lub w ramach działań naprawczych nie doprowadził przedmiotu zamówienia do stanu zgodności z umową lub nie naprawił powstałej w ten sposób szkody, chyba że niewykonanie lub nienależyte wykonanie jest następstwem okoliczności, za które wykonawca nie ponosi odpowiedzialności,
 - 2.3. w ciągu ostatnich 3 lat przed upływem terminu składania Ofert doprowadził do wypowiedzenia albo odstąpienia od umowy w sprawie zamówienia z przyczyn leżących po jego stronie,
 - 2.4. w ciągu ostatnich 3 lat przed upływem terminu składania Ofert dopuścił się poważnych naruszeń „Kodeksu Kontrahentów Grupy ENEA” albo dopuścił się innych naruszeń postanowień „Kodeksu Kontrahentów Grupy ENEA”, a w ramach działań naprawczych nie doprowadził do ich usunięcia,

- 2.5. w sposób inny niż wskazany w pkt od 1.1 do 1.4 (w Rozdziale IV Ogłoszenia) w ciągu ostatnich 3 lat przed upływem terminu składania ofert wyrządził Spółce szkodę w związku z realizacją zamówienia, której to szkody nie naprawił w ramach podjętych działań naprawczych,
- 2.6. został wpisany do Rejestru Wykonawców Wykluczonych zgodnie z „Zasadami dokonywania oceny Wykonawców w Obszarze Zakupowym Zakupy Ogólne w Grupie ENEA”,
- 2.7. otwarto jego likwidację, ogłoszono upadłość, którego aktywami zarządza likwidator lub sąd, zawarł układ z wierzycielami, którego działalność gospodarcza jest zawieszona albo znajduje się on w innej tego rodzaju sytuacji, wynikającej z podobnej procedury przewidzianej w przepisach miejsca wszczęcia tej procedury,
- 2.8. doradzał lub w inny sposób był zaangażowany w przygotowanie postępowania o udzielenie tego Zamówienia, a spowodowane tym zaangażowaniem zakłócenie konkurencji nie może być wyeliminowane w inny sposób niż przez wykluczenie Wykonawcy z udziału w tym postępowaniu. Przed wykluczeniem Wykonawcy, Zamawiający zapewnia mu możliwość udowodnienia, że jego zaangażowanie w przygotowanie Postępowania nie zakłóci konkurencji,
- 2.9. Zamawiający może stwierdzić, na podstawie wiarygodnych przesłanek, że Wykonawca zawarł z innymi Wykonawcami porozumienie mające na celu zakłócenie konkurencji, a w szczególności, jeżeli należąc do tej samej grupy kapitałowej w rozumieniu ustawy z dnia 16 lutego 2007 r. o ochronie konkurencji i konsumentów, złożyli odrębne oferty, chyba że wykażą, że przygotowali te oferty niezależnie od siebie,
- 2.10. naruszył obowiązki dotyczące płatności podatków, opłat lub składek na ubezpieczenie społeczne lub zdrowotne, chyba że Wykonawca przed upływem terminu składania ofert dokonał płatności należnych podatków, opłat lub składek na ubezpieczenia społeczne lub zdrowotne wraz z odsetkami lub grzywnami lub zawarł wiążące porozumienie w sprawie spłaty tych należności,
- 2.11. złożył nieprawdziwe informacje mające lub mogące mieć wpływ na wynik postępowania,
- 2.12. nie wykazał spełnienia warunków udziału w postępowaniu,
- 2.13. nie uzupełnił lub nie wyjaśnił treści oferty na wezwanie,
- 2.14. Wykonawca został:
 - 2.14.1. wymieniony w wykazie określonym w rozporządzeniu Rady (WE) nr 765/2006 z dnia 18 maja 2006 r. dotyczącego środków ograniczających w związku z sytuacją na Białorusi i udziałem Białorusi w agresji Rosji wobec Ukrainy, (dalej jako „**Rozporządzenie 765/2006**”), lub wymieniony w wykazie określonym w rozporządzeniu Rady (UE) nr 269/2014 z dnia 17 marca 2014 r. w sprawie środków ograniczających w odniesieniu do działań podważających integralność terytorialną, suwerenność i niezależność Ukrainy lub im zagrażających, (dalej jako „**Rozporządzenie 269/2014**”), lub
 - 2.14.2. wpisany na listę osób i podmiotów podlegających wykluczeniu z postępowania o udzielenie zamówienia, na podstawie art. 1, art. 2 oraz art. 3 ustawy z dnia 13 kwietnia 2022 r. o szczególnych rozwiązaniach w zakresie przeciwdziałania wspieraniu agresji na Ukrainę oraz służących ochronie bezpieczeństwa narodowego (dalej jako „**Ustawa dot. Bezpieczeństwa Narodowego**”). Lista jest publikowana w Biuletynie Informacji Publicznej na stronie podmiotowej ministra właściwego do spraw wewnętrznych. (dalej jako „**Lista Osób i Podmiotów Wykluczonych**”).
- 2.15. Wykonawca, którego beneficjent rzeczywisty został:
 - 2.15.1. wymieniony w wykazie określonym w Rozporządzeniu 765/2006, lub
 - 2.15.2. wymieniony w wykazie określonym w Rozporządzeniu 269/2014, lub
 - 2.15.3. wpisany na Listę Osób i Podmiotów Wykluczonych;
 - 2.15.4. (beneficjent rzeczywisty w rozumieniu ustawy z dnia 1 marca 2018 r. o przeciwdziałaniu praniu pieniędzy oraz finansowaniu terroryzmu.
- 2.16. Wykonawca, którego jednostka dominująca została:
 - 2.16.1. wymieniona w wykazie określonym w Rozporządzeniu 765/2006, lub
 - 2.16.2. wymieniona w wykazie określonym w Rozporządzeniu 269/2014, lub
 - 2.16.3. wpisana na Listę Osób i Podmiotów Wykluczonych;
(jednostka dominująca w rozumieniu art. 3 ust. 1 pkt 37 ustawy z dnia 29 września 1994 r. o rachunkowości.
3. **W celu potwierdzenia, iż Wykonawca nie podlega wykluczeniu z Postępowania, Zamawiający wymaga przedstawienia następujących dokumentów:**
 - 3.1. oświadczenia Wykonawcy o braku podstaw do wykluczenia z Postępowania (treść oświadczenia zawarta jest w Formularzu Oferty – **Załącznik nr 1 do Formularza Oferty**),

3.2. Niniejszy zapis obowiązuje

odpisu lub informacji z Krajowego Rejestru Sądowego lub Centralnej Ewidencji i Informacji o Działalności Gospodarczej w zakresie pkt 2.7, pkt 2.14, pkt 2.15, pkt 2.16, sporządzonych nie wcześniej niż 3 miesiące przed pływem terminu składania ofert, jeżeli odrębne przepisy wymagają wpisu do rejestru lub ewidencji (**Załącznik nr 2 do Formularza Oferty**),

3.3. Niniejszy zapis obowiązuje

zaświadczeń właściwego Naczelnika Urzędu Skarbowego oraz właściwej terenowej jednostki organizacyjnej Zakładu Ubezpieczeń Społecznych lub Kasy Rolniczego Ubezpieczenia Społecznego potwierdzających odpowiednio, że Wykonawca nie zalega z opłaceniem podatków i opłat oraz składek na ubezpieczenie zdrowotne lub społeczne, w zakresie pkt 1.10, sporządzonych nie wcześniej niż 3 miesiące przed upływem terminu składania ofert, a w przypadku zalegania z opłacaniem podatków i opłat lub składek na ubezpieczenie zdrowotne lub społeczne wraz z zaświadczeniem Zamawiający może żądać złożenia dokumentów potwierdzających, że przed upływem terminu składania ofert Wykonawca dokonał płatności należnych podatków wraz z odsetkami lub grzywnami lub zawarł wiążące porozumienie w sprawie spłat tych należności albo oświadczenia Wykonawcy w przedmiotowym zakresie (**Załącznik nr 3 i 4 do Formularza Oferty**),

3.4. Niniejszy zapis obowiązuje

Oświadczenia o nie podleganiu wykluczeniu z postępowania na podstawie art. 7 ust. 1² w zw. z ust. 9³ ustawy z dnia 13 kwietnia 2022 r. o szczególnych rozwiązaniach w zakresie przeciwdziałania wspieraniu agresji na Ukrainę, w zakresie podstawy wykluczenia wskazanej w pkt 2.15, jeżeli odrębne przepisy wymagają wpisu do tego rejestru, sporządzonej nie wcześniej niż 3 miesiące przed jej złożeniem⁴. (**Załącznik nr 18 do Formularza Oferty**),

3.5. oświadczenia o spełnianiu warunków udziału w postępowaniu, dotyczących (treść oświadczeń zawarta jest w Formularzu Oferty – **Załącznik nr 1 do Formularza Oferty**),

3.6. zdolności do występowania w obrocie gospodarczym,

3.7. uprawnień do prowadzenia określonej działalności gospodarczej lub zawodowej, o ile wynika to z odrębnych przepisów, sytuacji ekonomicznej lub finansowej, przy uwzględnieniu obowiązujących u Zamawiającego lub w Grupie ENEA aktów wewnętrznych, w szczególności „Procedury weryfikacji kontrahentów w Grupie ENEA”.

4. Zamawiający, zgodnie z treścią art. 2 oraz art. 7 Ustawy dot. Bezpieczeństwa Narodowego, przed wyborem najkorzystniejszej oferty sprawdza, czy Wykonawca, którego oferta została najwyższej oceniona, znajduje się na Liście Osób i Podmiotów Wykluczonych lub został wymieniony w Rozporządzeniu 765/2006 lub Rozporządzeniu 269/2014. Zamawiający, w razie potwierdzenia tej okoliczności, wyklucza Wykonawcę.

5. Niniejszy zapis obowiązuje

W przypadku Wykonawcy mającego siedzibę lub miejsce zamieszkania poza terytorium Rzeczypospolitej Polskiej zamiast złożenia dokumentów, o których mowa w pkt. 2.2. i 2.4., składa odpowiednie dokumenty wystawione przez właściwe organy administracyjne lub sądowe lub oświadczenie złożone przed notariuszem, właściwym organem sądowym lub administracyjnym kraju, w którym Wykonawca ma siedzibę lub miejsce zamieszkania, potwierdzające odpowiednio, że:

5.1. nie naruszył obowiązków dotyczących płatności podatków, opłat, składek na ubezpieczenie społeczne lub zdrowotne, dokument powinien być wystawiony nie wcześniej niż 3 miesiące przed upływem terminu składania ofert,

5.2. nie otwarto jego likwidacji ani nie ogłoszono upadłości, jego aktywami nie zarządza likwidator lub sąd, nie zawarł układu z wierzycielami, jego działalność gospodarcza nie jest zawieszona ani nie znajduje się on w innej tego rodzaju sytuacji wynikającej z podobnej procedury przewidzianej w przepisach miejsca wszczęcia tej procedury, dokument powinien być wystawiony nie wcześniej niż 3 miesiące przed upływem terminu składania ofert.

² Z postępowania o udzielenie zamówienia publicznego lub konkursu prowadzonego na podstawie ustawy z dnia 11 września 2019 r. - Prawo zamówień publicznych wyklucza się:

1) wykonawcę oraz uczestnika konkursu wymienionego w wykazach określonych w rozporządzeniu 765/2006 i rozporządzeniu 269/2014 albo wpisanego na listę na podstawie decyzji w sprawie wpisu na listę rozstrzygającej o zastosowaniu środka, o którym mowa w art. 1 pkt 3;

2) wykonawcę oraz uczestnika konkursu, którego beneficjentem rzeczywistym w rozumieniu ustawy z dnia 1 marca 2018 r. o przeciwdziałaniu praniu pieniędzy oraz finansowaniu terroryzmu (Dz. U. z 2022 r. poz. 593 i 655) jest osoba wymieniona w wykazach określonych w rozporządzeniu 765/2006 i rozporządzeniu 269/2014 albo wpisana na listę lub będąca takim beneficjentem rzeczywistym od dnia 24 lutego 2022 r., o ile została wpisana na listę na podstawie decyzji w sprawie wpisu na listę rozstrzygającej o zastosowaniu środka, o którym mowa w art. 1 pkt 3;

3) wykonawcę oraz uczestnika konkursu, którego jednostką dominującą w rozumieniu art. 3 ust. 1 pkt 37 ustawy z dnia 29 września 1994 r. o rachunkowości (Dz. U. z 2021 r. poz. 217, 2105 i 2106) jest podmiot wymieniony w wykazach określonych w rozporządzeniu 765/2006 i rozporządzeniu 269/2014 albo wpisany na listę lub będący taką jednostką dominującą od dnia 24 lutego 2022 r., o ile został wpisany na listę na podstawie decyzji w sprawie wpisu na listę rozstrzygającej o zastosowaniu środka, o którym mowa w art. 1 pkt 3.

³ Przepisy ust. 1-8 stosuje się do postępowania zmierzającego do udzielenia zamówienia publicznego oraz konkursów o wartości mniejszej niż kwoty określone w art. 2 ust. 1 ustawy z dnia 11 września 2019 r. - Prawo zamówień publicznych lub z wyłączeniem stosowania tej ustawy.

⁴ Do zgłaszania informacji o beneficjentach rzeczywistych i ich aktualizacji są zobowiązane: 1) spółki jawne; 2) spółki komandytowe; 3) spółki komandytowo-akcyjne; 4) spółki z ograniczoną odpowiedzialnością; 4a) proste spółki akcyjne; 5) spółki akcyjne, z wyjątkiem spółek publicznych w rozumieniu ustawy z dnia 29 lipca 2005 r. o ofercie publicznej i warunkach wprowadzania instrumentów finansowych do zorganizowanego systemu obrotu oraz o spółkach publicznych (Dz. U. z 2021 r. poz. 1983); 6) trusty, których powiernicy lub osoby zajmujące stanowiska równoważne: a) mają miejsce zamieszkania lub siedzibę na terytorium Rzeczypospolitej Polskiej lub b) nawiązują stosunki gospodarcze lub nabywają nieruchomości na terytorium Rzeczypospolitej Polskiej w imieniu lub na rzecz trustu; 7) spółki partnerskie; 8) europejskie zrępowania interesów gospodarczych; 9) spółki europejskie; 10) spółdzielnie; 11) spółdzielnie europejskie; 12) stowarzyszenia podlegające wpisowi do Krajowego Rejestru Sądowego; 13) fundacje. Wymóg wynika z treści art. 58 ustawy z dnia 1 marca 2018 r. o przeciwdziałaniu praniu pieniędzy oraz finansowaniu terroryzmu oraz art. 7 ust. 9 Ustawy dot. Bezpieczeństwa Narodowego.

6. Jeżeli w kraju, w którym Wykonawca ma siedzibę lub miejsce zamieszkania, lub miejsce zamieszkania ma osoba, której dokument dotyczy, nie wydaje się dokumentów, o których mowa w pkt 4. lub gdy dokumenty te nie odnoszą się do wymienionego tam zakresu, zastępuje się je w całości lub w części dokumentem zawierającym odpowiednio oświadczenie Wykonawcy, ze wskazaniem osoby albo osób uprawnionych do jego reprezentacji, lub oświadczenie osoby, której dokument miał dotyczyć, złożone przed notariuszem lub przed organem sądowym, administracyjnym albo organem samorządu zawodowego lub gospodarczego właściwym ze względu na siedzibę lub miejsce zamieszkania Wykonawcy lub miejsce zamieszkania tej osoby.
7. Dokumenty i oświadczenia, o których mowa w pkt 3, składa się w postaci dokumentu elektronicznego, a w przypadku dokumentów i oświadczeń, które nie zostały oryginalnie sporządzone w postaci dokumentu elektronicznego – w elektronicznej kopii dokumentu (skan) poświadczonej za zgodność z oryginałem (opatrzenie dokumentu podpisem elektronicznym jest jednoznaczne z jego potwierdzeniem za zgodność z oryginałem).
8. Oferta Wykonawcy, który został wykluczony z postępowania, jest uznawana za odrzuconą i nie podlega badaniu i ocenie.
9. Wykonawcę wykluczonego z postępowania o udzielenie Zamówienia niezwłocznie informuje się o wykluczeniu wraz z podaniem uzasadnienia faktycznego i prawnego.

ROZDZIAŁ XIX – Podstawy odrzucenia oferty

1. Oferta podlega odrzuceniu w przypadkach, gdy:
 - 1.1. jej treść nie odpowiada wymaganiom określonym w Ogłoszeniu, pomimo wezwania Wykonawcy do uzupełnienia Oferty lub poprawienia błędów w Ofercie w wyznaczonym przez Zamawiającego terminie,
 - 1.2. jej złożenie stanowi czyn nieuczciwej konkurencji w rozumieniu przepisów o zwalczaniu nieuczciwej konkurencji,
 - 1.3. zawiera rażąco niską cenę w stosunku do przedmiotu Zamówienia albo Wykonawca nie przedstawił w wyznaczonym terminie wyjaśnień potwierdzających, że Oferta nie zawiera rażąco niskiej ceny – badanie rażąco niskiej ceny następuje w przypadku, gdy cena całkowita Oferty jest niższa o co najmniej 30% od średniej arytmetycznej cen wszystkich złożonych Ofert, wtedy Komisja Przetargowa zwraca się o udzielenie wyjaśnień, chyba że rozbieżność wynika z okoliczności oczywistych, które nie wymagają wyjaśnienia,
 - 1.4. została złożona przez Wykonawcę wykluczonego z udziału w Postępowaniu lub w trybie innym niż otwarty, została złożona przez Wykonawcę niezaproszonego do składania Ofert,
 - 1.5. jej treść narusza przepisy prawa powszechnie obowiązującego,
 - 1.6. jest nieważna na podstawie odrębnych przepisów,
 - 1.7. została złożona po terminie składania Ofert,
 - 1.8. Wykonawca nie wyraził pisemnej zgody na przedłużenie terminu związania Ofertą po otrzymaniu wniosku Zamawiającego o przedłużenie tego terminu,
 - 1.9. wadium nie zostało wniesione lub zostało wniesione w sposób nieprawidłowy, jeżeli żądano wniesienia wadium,
 - 1.10. Wykonawca nie wyraził pisemnej zgody na wybór jego Oferty po upływie terminu związana Ofertą.
2. Wszystkich Wykonawców biorących udział w Postępowaniu, w tym Wykonawcę, którego Oferta została odrzucona w Postępowaniu o udzielenie Zamówienia, niezwłocznie informuje się o odrzuceniu Oferty wraz z podaniem uzasadnienia faktycznego i prawnego.
3. Odrzucona Oferta nie podlega badaniu i ocenie.

ROZDZIAŁ XX – Unieważnienie postępowania

1. Postępowanie unieważnia się (zamyka bez wyboru Najkorzystniejszej Oferty), w przypadku, gdy:
 - 1.1. nie złożono żadnej Oferty niepodlegającej odrzuceniu,
 - 1.2. cena najkorzystniejszej Oferty, pomimo przeprowadzenia negocjacji lub aukcji elektronicznej, przewyższa kwotę, którą Zamawiający zamierza przeznaczyć na finansowanie zamówienia, chyba że Zamawiający może zwiększyć tę kwotę do ceny najkorzystniejszej Oferty,
 - 1.3. Kierownik Zamawiającego nie zatwierdził przedstawionej mu rekomendacji wyboru najkorzystniejszej Oferty,
 - 1.4. wystąpiły inne istotne okoliczności powodujące, że prowadzenie postępowania lub realizacja zamówienia nie leży w interesie Zamawiającego,
 - 1.5. postępowanie obarczone jest wadą uniemożliwiającą zawarcie ważnej umowy w sprawie zamówienia,

- 1.6. w trakcie postępowania nastąpiło istotne naruszenie przepisów Regulaminu, które miało wpływ na wynik postępowania,
- 1.7. wystąpiły inne uzasadnione przyczyny.
2. Zamawiający poinformuje o unieważnieniu postępowania wszystkich Wykonawców, którzy złożyli Oferty w Postępowaniu wraz z podaniem uzasadnienia przesłanej unieważnienia postępowania.

ROZDZIAŁ XXI – Ocena Wykonawców

Nie dotyczy

ROZDZIAŁ XXII– KORZYSTANIE Z ZASOBÓW PODMIOTÓW TRZECICH

1. Zamawiający dopuszcza udział w realizacji zamówienia innych podmiotów, w tym do posługiwania się zasobami innych podmiotów w celu wykazania spełniania warunków udziału w postępowaniu. Podmioty, których zasobami posłuży się Wykonawca muszą brać udział w realizacji zamówienia.
2. Wykonawca, który polega na zdolnościach lub sytuacji innych podmiotów, musi udowodnić Zamawiającemu, że realizując zamówienie, będzie dysponował niezbędnymi zasobami tych podmiotów, w szczególności przedstawiając pełną listę podwykonawców wskazanych w **Załączniku nr 10 do Formularza Oferty** oraz zobowiązanie tych podmiotów do oddania mu do dyspozycji niezbędnych zasobów lub realizacji na jego rzecz określonych działań na potrzeby realizacji zamówienia – z wyłączeniem możliwości powoływania się na zasoby podmiotu trzeciego w zakresie spełnienia warunku dotyczącego sytuacji finansowej i ekonomicznej.
3. Wykonawca odpowiada za działania innych podmiotów, którymi posługuje się przy realizacji Zamówienia, w pełnym zakresie jak za swoje własne działania.

ROZDZIAŁ XXIII – PODWYKONAWSTWO

1. Wykonawca wraz z ofertą składa oświadczenie o korzystaniu lub nie korzystaniu z podwykonawcy/ów. Wykaz podwykonawców stanowić będzie załącznik do Umowy.
2. Wykonawca zobowiązany jest wskazać w Ofercie część zakresu zamówienia, którą zamierza zlecić osobom trzecim w ramach podwykonawstwa oraz podać wykaz proponowanych podwykonawców – Załącznik nr 10 do Formularza Oferty.
3. Wykonawca będzie mógł powierzyć realizację zamówienia lub jego części podwykonawcom – wyłącznie na zasadach i w granicach wskazanych we wzorze Umowy w sprawie zamówienia oraz wskazanym w Formularzu Ofertowym zgodnie z pkt 2 powyżej.
4. Przyjęcie w niniejszym postępowaniu w sprawie zamówienia Oferty Wykonawcy obejmującej wykaz podwykonawców, nie wyłącza konieczności uzyskania przez Wykonawcę odrębnej zgody Zamawiającego na powierzenie realizacji zamówienia lub jego części wskazanym na tym wykazie podmiotom, zgodnie z zasadami wskazanymi we wzorze Umowy w sprawie zamówienia.
5. Zamawiający nie wyrazi zgody na powierzenie realizacji zamówienia lub jego części podmiotom, które w ramach systemu oceny wykonawców prowadzonego przez Zamawiającego otrzymały ocenę negatywną w związku z realizacją zamówienia odpowiadającego rodzajowi zamówienia, którego dotyczy niniejsze postępowanie – przez okres, w jakim obowiązuje ocena.
6. Zamawiający zażąda od podwykonawcy/ów przedstawienia dokumentów:
 - 2.1. oświadczenie że znajduje się w sytuacji ekonomicznej i finansowej zapewniającej wykonanie Zamówienia, tj. potwierdzenie posiadania środków finansowych o wartości nie mniejszej niż wartość przyjętych do realizacji robót,
 - 2.2. oświadczenie, że w okresie ostatnich 3 lat przed upływem terminu przystąpienia do wykonania robót, zrealizował zamówienie o profilu tożsamym do usług będących przedmiotem Zamówienia. Dla potwierdzenia spełnienia warunku Zamawiający wymaga przedłożenia referencji dla wykonanych prac na łączną kwotę wskazaną w ogłoszeniu,
 - 2.3. kopię polisy OC od prowadzonej działalności gospodarczej na kwotę wymaganą w ogłoszeniu,
 - 2.4. aktualne zaświadczenie właściwego ZUS o niezaleganiu z opłacaniem składek od wynagrodzeń pracowników,
 - 2.5. aktualne zaświadczenie właściwego naczelnika urzędu skarbowego o niezaleganiu ze zobowiązaniami podatkowymi,
 - 2.6. potwierdzających uprawnienia i kwalifikacje w zakresie czynności, które zamierza im powierzyć Wykonawca.
7. Zamawiający zastrzega sobie prawo niedopuszczenia do wykonywania Usług podwykonawców i dalszych podwykonawców, w przypadku nie dostarczenia w.w. dokumentów.

ROZDZIAŁ XXIV – CZYNNOŚCI PO WYBORZE NAJKORZYSTNIEJSZEJ OFERTY

1. Z Wykonawcą, którego Oferta została uznana za najkorzystniejszą, zostanie zawarta Umowa w formie pisemnej.
2. Zamawiający prześle uzupełnioną Umowę o dane Wykonawcy w liczbie egzemplarzy wskazanej w Umowie, a Wykonawca zobowiązany jest niezwłocznie, lecz nie później niż w terminie do 14 dni od daty otrzymania do podpisania Umowy, podpisać Umowę i dokonać odesłania egzemplarza Umowy przeznaczonego dla Zamawiającego na poniższy adres:

Agnieszka Sabat
Enea Elektrownia Połaniec S.A.
Zawada 26
28-230 Połaniec

3. Jeżeli okaże się, że Wykonawca, którego Oferta została wybrana:
 - 3.1. będzie uchylał się od zawarcia Umowy w sprawie zamówienia, w tym nie podpisze i nie odeśle Umowy w terminie 14 dni lub nie wnieśnie wymaganego zabezpieczenia należytego wykonania Umowy,
 - 3.2. przedstawi nieprawdziwe dane,
 - 3.3. nie spełni wymagań stawianych w Rozdziale XVIII i XIX Ogłoszenia,

Zamawiający może wybrać ofertę najkorzystniejszą spośród pozostałych ofert, bez poddawania ich ponownej ocenie.

Niezależnie od powyższego, wadium złożone przez Wykonawcę podlega zatrzymaniu przez Zamawiającego zgodnie z rozdziałem VII Ogłoszenia.

ROZDZIAŁ XXV – Obowiązek informacyjny Zamawiającego / RODO

**Obowiązek informacyjny Zamawiającego (Enea Elektrownia Połaniec S.A.)
związany z niniejszym postępowaniem o udzielenie zamówienia**

(dla pełnomocników, reprezentantów, pracowników i współpracowników oferenta/Wykonawcy których dane osobowe zawarte są w przedłożonym Zamawiającemu Formularzu oferty i jej załącznikach)

Zgodnie z art. 13 i 14 ust. 1 i 2 Rozporządzenia Parlamentu Europejskiego i Rady (UE) 2016/679 z dnia 27 kwietnia 2016 r. w sprawie ochrony osób fizycznych w związku z przetwarzaniem danych osobowych w sprawie swobodnego przepływu takich danych oraz uchylenia dyrektywy 95/46/WE (dalej: **RODO**), Enea Elektrownia Połaniec S.A. przekazuje poniżej informacje dotyczące przetwarzania Pani/Pana danych osobowych. Informujemy że:

1. Administratorem Pana/Pani danych osobowych podanych przez Pana/Panią jest Enea Elektrownia Połaniec Spółka Akcyjna (w skrócie: Enea Elektrownia Połaniec S.A.) z siedzibą w Zawadzie 26, 28-230 Połaniec (dalej: **Administrator**).
2. Administrator wyznaczył Inspektora Ochrony Danych Osobowych z którym można się kontaktować we wszystkich sprawach związanych z przetwarzaniem Pani/Pana danych osobowych oraz realizacją przysługujących Pani/Panu praw związanych z przetwarzaniem danych osobowych. Dostępne kanały kontaktu z Inspektorem Ochrony Danych:
 - a) poprzez adres e-mail do Inspektora Ochrony Danych: eep.iod@enea.pl,
 - b) pisemnie, przesyłając korespondencję na adres: Enea Elektrownia Połaniec S.A., Zawada 26, 28-230 Połaniec, z dopiskiem 'IOD'.
3. Pana/Pani dane osobowe przetwarzane będą w celu:
 - a) realizacji niniejszego Postępowania i późniejszego zawarcia, rozliczenia i realizacji Umowy - art. 6 ust. 1 lit. b) RODO lub art. 6 ust. 1 lit. f) RODO;
 - b) realizacji obowiązków podatkowych, rachunkowych oraz realizacji obowiązku prawnego sporządzenia i przechowywania dokumentacji Postępowania - art. 6 ust. 1 lit. c) RODO;
 - c) nawiązywania kontaktów handlowych albo ustalenia, dochodzenia lub obrony roszczeń pomiędzy oferentem/Wykonawcą biorącym udział w niniejszym Postępowaniu a Administratorem, co jest uzasadnione interesem Administratora na podstawie art. 6 ust. 1 lit. f) RODO.
4. Podanie przez Pana/Panią danych osobowych jest dobrowolne, ale niezbędne do udziału w niniejszym Postępowaniu i późniejszego ewentualnego podpisania i realizacji Umowy.

5. Administrator pozyskał Pana/Pani dane osobowe bezpośrednio od oferenta/Wykonawcy lub osoby oddelegowanej przez oferenta/Wykonawcę do udziału w niniejszym Postępowaniu/Przetargu i późniejszej ewentualnej realizacji i rozliczenia Umowy..
6. Administrator może ujawnić Pana/Pani dane osobowe następującym podmiotom:
 - a) podmiotom upoważnionym na podstawie przepisów prawa,
 - b) podmiotom z Grupy Kapitałowej ENEA,
 - c) podmiotom świadczącym na rzecz Administratora obsługę techniczną, informatyczną, finansową, administracyjną, w tym m.in.: usługi prawne, IT, księgowość, serwisowe, konsultingowe, doradcze, audytowe, ochrony mienia i zakładu, archiwizacji i niszczenia dokumentów, operatorom pocztowym i firmom kurierskim.

W przypadku zawarcia z takimi podmiotami umów powierzenia przetwarzania danych osobowych, Administrator wymaga od tych dostawców usług zgodnego z przepisami prawa, adekwatnego stopnia ochrony prywatności i bezpieczeństwa Pana/Pani danych osobowych przetwarzanych przez nich w imieniu Administratora.

7. Pani/Pana dane osobowe będą przechowywane przez okres wynikający z powszechnie obowiązujących przepisów prawa oraz przez czas niezbędny do dochodzenia roszczeń związanych z niniejszym postępowaniem przetargowym. W przypadkach, gdy dalsze korzystanie z danych osobowych nie będzie konieczne lub nie będzie objęte obowiązkiem wynikającym z przepisów prawa, Zamawiający podejmie uzasadnione działania w celu usunięcia ich ze swoich systemów i archiwów, lub podejmie działania w celu anonimizacji takich danych osobowych.

W przypadku ewentualnego podpisania Umowy w wyniku rozstrzygnięcia niniejszego Postępowania, Pana/Pani dane osobowe będą przechowywane przez okres realizacji Umowy i wynikających z niej zobowiązań Wykonawcy (w tym z zakresu gwarancji i rękojmi za wady) oraz przez okres przedawnienia roszczeń wynikających z Umowy. Po upływie tego okresu dane osobowe będą przetwarzane tylko przez okres wymagany przepisami prawa. W przypadkach, gdy dalsze korzystanie z danych osobowych nie będzie konieczne lub nie będzie objęte obowiązkiem wynikającym z przepisów prawa, Zamawiający podejmie uzasadnione działania w celu usunięcia ich ze swoich systemów i archiwów, lub podejmie działania w celu anonimizacji takich danych osobowych.

8. Dane udostępnione przez Panią/Pana nie będą podlegały profilowaniu.
9. Administrator danych nie ma zamiaru przekazywać Pani/Pana danych osobowych do państwa trzeciego mającego swoją siedzibę poza Europejskim Obszarem Gospodarczym.
10. Przysługuje Panu/Pani prawo żądania:
 - a. dostępu do treści swoich danych - w granicach art. 15 RODO (w przypadku gdy wykonanie obowiązków, o których mowa w art. 15 ust. 1–3 RODO, wymagałoby niewspółmiernie dużego wysiłku, Administrator może żądać od Pana/Pani wskazania dodatkowych informacji mających na celu sprecyzowanie żądania, w szczególności podania nazwy, numeru lub daty postępowania o udzielenie zamówienia),
 - b. ich sprostowania – w granicach art. 16 RODO,
 - c. ich usunięcia - w granicach art. 17 RODO,
 - d. ograniczenia przetwarzania - w granicach art. 18 RODO,
 - e. przenoszenia danych - w granicach art. 20 RODO,
 - f. prawo wniesienia sprzeciwu (w przypadku przetwarzania na podstawie art. 6 ust. 1 lit. f) RODO – w granicach art. 21 RODO.
11. Realizacja praw, o których mowa powyżej, może odbywać się poprzez wskazanie swoich żądań/sprzeciwu i przesłanie ich Inspektorowi Ochrony Danych dostępnymi kanałami kontaktu wyszczególnionymi w pkt. 2.
12. Przysługuje Panu/Pani prawo wniesienia skargi do Prezesa Urzędu Ochrony Danych Osobowych w przypadku, gdy uzna Pan/Pani, iż przetwarzanie danych osobowych przez Administratora narusza przepisy o ochronie danych osobowych.

ROZDZIAŁ XXVI – Wykaz załączników

Załączniki:

Załącznik nr 1 do Ogłoszenia - Formularz Oferty

Załącznik nr 2 do Ogłoszenia – Projekt Umowy

Załącznik nr 1 do Ogłoszenia - Formularz Oferty

FORMULARZ OFERTY

OFERTA nr:

1. Dane dotyczące Wykonawcy:

- 1.1. Nazwa:
- 1.2. Siedziba:
- 1.3. Nr rachunku bankowego Wykonawcy:
- 1.4. Nr NIP:
- 1.5. Osobą uprawnioną do udzielania wyjaśnień w imieniu Wykonawcy jest:
- 1.5.1. Pan(i) imię i nazwisko:
- 1.5.2. nr tel.:
- 1.5.3. e-mail:
- 1.6. Imię i nazwisko oraz adres e-mail użytkownika wykonawcy, który będzie brał udział w aukcji elektronicznej do powyższego przetargu.

2. NINIEJSZYM SKŁADAM(Y) OFERTĘ w przetargu niepublicznym na:

Remont rowu opaskowego składowiska „Pióry”

- 2.1. Termin wykonania przedmiotu Umowy: 12 tygodni od podpisania umowy
- 2.2. Oświadczamy że przedmiotowa usługa/~~robota budowlana~~*:
- 2.2.1. podlega pod Mechanizm Podzielonej Płatności MPP – na podstawie załącznika nr 15 do ustawy o VAT - kod PKWiU*
- 2.2.2. nie podlega pod Mechanizm Podzielonej Płatności MPP - kod PKWiU*

*niepotrzebne skreślić

3. SPEŁNIAM(Y) WARUNKI UDZIAŁU W POSTĘPOWANIU tj.:

- 3.1. posiadam(y) uprawnienia do występowania w obrocie prawnym i gospodarczym zgodnie z wymaganiami ustawowymi,
- 3.2. posiadam(y) uprawnienia do prowadzenia określonej działalności gospodarczej lub zawodowej, wykonania określonych prac i czynności, jeśli przepisy nakładają obowiązek posiadania takich uprawnień,
- 3.3. posiadam(y) niezbędną wiedzę i doświadczenie, potencjał ekonomiczny i techniczny, a także pracowników zdolnych do wykonania zamówienia, przy uwzględnieniu obowiązujących u Zamawiającego lub w Grupie ENEA aktów wewnętrznych, w szczególności „Procedury weryfikacji kontrahentów w Grupie ENEA”,
- 3.4. znajdujem(y) się w sytuacji finansowej i prawnej umożliwiającej wykonanie zamówienia,
- 3.5. zapoznaliśmy się i akceptujemy warunki **Ogłoszenia** oraz uznajemy się za związanych określonymi w nich postanowieniami i zasadami postępowania.

4. OŚWIADCZAM(Y), że nie podlegam(y) wykluczeniu z postępowania o udzielenie zamówienia ponieważ nie zaistniały następujące okoliczności:

- 4.1. w ciągu ostatnich 3 lat przed upływem terminu składania Ofert uniemożliwiłem/uniemożliwiliśmy lub odmówiłem/odmówiliśmy zawarcia Umowy w sprawie zamówienia po wyborze mojej/naszej Oferty przez Zamawiającego lub nie wniosłem/wnieśliśmy wymaganego zabezpieczenia należytego wykonania umowy,
- 4.2. w ciągu ostatnich 3 lat przed upływem terminu składania ofert nie wykonałem/wykonaliliśmy przedmiotu zamówienia na rzecz Zamawiającego lub wykonałem/wykonaliliśmy go nienależycie, a w ramach naprawczych nie doprowadziłem/doprowadziliśmy przedmiotu zamówienia do stanu



zgodności z umową lub nie naprawiłem/naprawiliśmy powstałej w ten sposób szkody, chyba że niewykonanie lub nienależyte wykonanie jest następstwem okoliczności, za które nie ponoszę/ponosimy odpowiedzialności,

- 4.3. w ciągu ostatnich 3 lat przed upływem terminu składania Ofert doprowadziłem/ doprowadziliśmy do wypowiedzenia albo odstąpienia od umowy w sprawie zamówienia z przyczyn leżących po mojej/naszej stronie,
 - 4.4. w ciągu ostatnich 3 lat przed upływem terminu składania Ofert dopuściłem/dopuszciliśmy się poważnych naruszeń „Kodeksu Kontrahentów Grupy ENEA” albo dopuściłem/dopuszciliśmy się innych naruszeń postanowień „Kodeksu Kontrahentów Grupy ENEA”, a w ramach działań naprawczych nie doprowadziłem/doprowadziliśmy do ich usunięcia,
 - 4.5. w sposób inny niż wskazany w pkt od 4.1 do 4.4 w ciągu ostatnich 3 lat przed upływem terminu składania ofert wyrządziłem/wyrządziiliśmy Zamawiającemu szkodę w związku z realizacją zamówienia, której to szkody nie naprawiłem/naprawiliśmy w ramach podjętych działań naprawczych,
 - 4.6. zostałem/zostaliśmy wpisani do Rejestru Wykonawców Wykluczonych zgodnie z „Zasadami dokonywania oceny Wykonawców w Obszarze Zakupowym Zakupy Ogólne w Grupie ENEA”,
 - 4.7. otwarto w stosunku do mnie/nas likwidację, ogłoszono moja/naszą upadłość, moimi/naszymi aktywami zarządza likwidator lub sąd, zawarłem/zawarliśmy układ z wierzycielami, moja/nasza działalność gospodarcza jest zawieszona albo znajduję/znajdujemy się w innej tego rodzaju sytuacji, wynikającej z podobnej procedury przewidzianej w przepisach miejsca wszczęcia tej procedury,
 - 4.8. doradzałem/doradzaliśmy lub w inny sposób byłem/byliśmy zaangażowani w przygotowanie postępowania o udzielenie tego Zamówienia, a spowodowane tym zaangażowaniem zakłócenie konkurencji nie może być wyeliminowane w inny sposób niż przez wykluczenie mnie/nas z udziału w tym postępowaniu,
 - 4.9. Zamawiający może stwierdzić, na podstawie wiarygodnych przesłanek, że zawarłem/zawarliśmy z innymi Wykonawcami porozumienie mające na celu zakłócenie konkurencji, a w szczególności, jeżeli należąc do tej samej grupy kapitałowej w rozumieniu ustawy z dnia 16 lutego 2007 r. o ochronie konkurencji i konsumentów, złożyłem/złożyliśmy odrębne oferty, chyba że wykażę/wykażemy, że przygotowałem/przygotowaliśmy te oferty niezależnie od siebie,
 - 4.10. złożyłem/złożyliśmy nieprawdziwe informacje mające lub mogące mieć wpływ na wynik prowadzonego postępowania,
 - 4.11. nie wykazałem/wykazaliśmy spełnienia warunków udziału w postępowaniu.
5. Potwierdzam(y), że okres związania Ofertą wynosi 90 dni od dnia upływu terminu składania ofert.
 6. Otrzymałem(liśmy) wszelkie informacje do przygotowania oferty.
 7. Oświadczam(y), że w razie wybrania mojej (naszej) oferty zobowiązuję(jemy) się do podpisania Umowy, zgodnie z projektem Umowy zamieszczonym w Ogłoszeniu oraz zapisami Ogłoszenia stanowiącymi integralną część Umowy.
 8. Oświadczam(y), że wszelkie informacje zawarte w formularzu oferty wraz z załącznikami są zgodne ze stanem faktycznym.
 9. Oświadczam(y), że składamy Ofertę, jako:
 - 9.1. samodzielny Wykonawca*
 - 9.2. Wykonawcy wspólnie ubiegający się o udzielenie zamówienia i załączamy Umowę Konsorcjum/stosowne Oświadczenie*
 10. Oświadczam(y), że poza dokumentami wymaganymi w Ogłoszeniu dla ofert, na każde żądanie Zamawiającego dostarczymy w wymaganym przez Zamawiającego terminie odpowiednie dokumenty

potwierdzające prawdziwość składanych w ofercie zobowiązań i oświadczeń.

11. Oświadczam(y), że wykonamy zamówienie zgodnie z obowiązującymi przepisami wewnętrznymi Zamawiającego, przepisami ochrony środowiska oraz bezpieczeństwa i higieny pracy obowiązującymi u Zamawiającego i na terenie Enea Elektrownia Połaniec S.A.
12. Oświadczam(y), że akceptujemy warunki płatności: przelew 30 dni od daty otrzymania przez Zamawiającego prawidłowo wystawionej faktury, zawierającej w swej treści między innymi nr umowy oraz datę jej podpisania.
13. Oświadczam(y), że:
 - 13.1. jesteśmy*
 - 13.2. nie jesteśmy*
 czynnym podatnikiem VAT zgodnie z postanowieniami ustawy o podatku VAT.
14. Oświadczam(y), że faktury będziemy przysyłać w:
 - 14.1. formie elektronicznej*
 - 14.2. formie papierowej*
 (Zamawiający dopuszcza możliwość dostarczenia faktury drogą elektroniczną na adres email: faktury.polaniec@enea.pl w formacie pdf, w wersji nieedytowalnej celem zapewnienia autentyczności pochodzenia i integralności treści faktury. jeżeli Wykonawca skorzysta z elektronicznej formy przysyłania faktur – nie przesyła w takim wypadku wersji papierowej faktury).
15. Oświadczam(y), że zamówienie wykonamy:
 - 15.1. samodzielnie*
 - 15.2. z udziałem podwykonawców* - do wypełnienia Załącznik nr 10 z wykazem podwykonawców.
16. Proszę/Prosimy o zwrot wniesionego w niniejszym postępowaniu wadium w kwocie _____ na nr konta: _____ Bank _____ (uzupełni Wykonawca).
17. Oświadczam(y), że kompletna Oferta składa się z _____ (uzupełni Wykonawca) kolejno ponumerowanych stron i zawiera następujące załączniki:

18. NINIEJSZYM SKŁADAMY:

1.1. Załącznik nr 1	wynagrodzenie ofertowe - <u>(wymagane – odpowiednio dla wybranego Zadania, bądź Zadań)</u> ,
1.2. Załącznik nr 2	aktualny odpis z KRS lub zaświadczenie o wpisie do CEIDG - <u>(wymagane)</u> ,
1.3. Załącznik nr 3	aktualne zaświadczenie Urzędu Skarbowego, że nie zalega z opłaceniem podatków, opłat lub, że uzyskał zgodę na zwolnienie, odroczenie lub rozłożenie na raty zaległych płatności, lub wstrzymanie w całości wykonania decyzji Urzędu Skarbowego - <u>(wymagane)</u> ,
1.4. Załącznik nr 4	aktualne zaświadczenie Oddziału ZUS, że nie zalega z opłaceniem składek na ubezpieczenie zdrowotne lub społeczne lub, że uzyskał zgodę na zwolnienie, odroczenie lub rozłożenie na raty zaległych płatności lub wstrzymanie w całości wykonania decyzji Oddziału ZUS - <u>(wymagane)</u> ,
1.5. Załącznik nr 5	wykaz doświadczenia Wykonawcy w realizacji zamówień wraz z dokumentami potwierdzającymi należyte wykonanie zamówień - <u>(wymagane)</u> ;
1.6. Załącznik nr 6	Nie dotyczy

1.7. Załącznik nr 7	Nie dotyczy
1.8. Załącznik nr 8	aktualne ubezpieczenie od odpowiedzialności cywilnej OC (wraz z dowodem zapłaty składki) w zakresie prowadzonej działalności związanej z przedmiotem zamówienia przez cały okres wykonywania zamówienia na sumę ubezpieczenia nie mniejszą niż wskazaną w projekcie umowy,
1.9. Załącznik nr 9	Nie dotyczy
1.10. Załącznik nr 10	wykaz ewentualnych podwykonawców ze wskazaniem zakresu zamówienia, który Wykonawca powierzy im do wykonania,
1.11. Załącznik nr 11	zobowiązanie podmiotu trzeciego do oddania do dyspozycji zasobów w trakcie realizacji zamówienia lub do realizacji określonych czynności na rzecz Wykonawcy – jeżeli Wykonawca korzysta z podwykonawców,
1.12. Załącznik nr 12	oświadczenie Wykonawcy o posiadaniu rachunku bankowego / wydruk z bankowości elektronicznej / zaświadczenie z banku o posiadanym numerze rachunku jaki wskazany zostanie na wystawionych fakturach VAT oraz formularzu oferty – <u>(wymagane)</u> ,
1.13. Załącznik nr 13	podpisane oświadczenie Wykonawcy o wypełnieniu w imieniu Zamawiającego jako Administratora danych, obowiązku informacyjnego przewidzianego w art. 13 lub art. 14 RODO wobec osób fizycznych, od których dane osobowe Wykonawca bezpośrednio lub pośrednio pozyskał celem udziału w niniejszym postępowaniu i złożenia oferty,
1.14. Załącznik nr 14	oświadczenie o uczestnictwie w wizji lokalnej,
1.15. Załącznik nr 15	pełnomocnictwo do podpisania oferty, o ile umocowanie do dokonania przedmiotowej czynności nie wynika z innych dokumentów załączonych do oferty, złożone w formie oryginału lub kopii potwierdzonej za zgodność z oryginałem,
1.16. Załącznik nr 16	<p>kopia wymaganych przepisami prawa stosownych zezwoleń właściwego organu administracji w zakresie transportu odpadów, gospodarowania odpadami i wpisów do rejestru BDO – kopie zezwoleń i wpisów Wykonawcy i jego podwykonawców potwierdzone za zgodność z oryginałem oraz numer rejestrowy podmiotów gospodarujących odpadami.</p> <p>Uwaga:</p> <p>W przypadku, gdy wykonawca/podwykonawca potwierdzi, że w powyższej usłudze nie będą wytwarzane inne odpady oprócz złomu metali i kabli albo potwierdzi, że w powyższej usłudze nie będą wytwarzane żadne odpady, wtedy złożenie Załącznika nr 16 do Formularza Oferty nie będzie obowiązujące.</p> <p>Powyższe zezwolenia właściwego organu administracji mogą dotyczyć innej firmy, która w imieniu wykonawcy będzie zajmowała się zagospodarowaniem odpadów na terenie Zamawiającego.</p>
1.17. Załącznik nr 17	Załącznik Z-7 Kwestionariusz bezpieczeństwa i higieny pracy dla Wykonawców.

1.18. Załącznik nr 18	Oświadczenie o nie podleganiu wykluczeniu z postępowania na podstawie art. 7 ust. 11 w zw. z ust. 92 ustawy z dnia 13 kwietnia 2022 r. o szczególnych rozwiązaniach w zakresie przeciwdziałania wspieraniu agresji na Ukrainę
1.19. Załącznik nr 19	Oświadczenia o płatnościach
1.20. Załącznik nr 20	Dowód wniesienia wadium

*niepotrzebne skreślić

_____ dnia ____ - ____ - _____ roku

(podpis Wykonawcy/pełnomocnika Wykonawcy)

¹ Z postępowania o udzielenie zamówienia publicznego lub konkursu prowadzonego na podstawie ustawy z dnia 11 września 2019 r. - Prawo zamówień publicznych wyklucza się:
1) wykonawcę oraz uczestnika konkursu wymienionego w wykazach określonych w rozporządzeniu 765/2006 i rozporządzeniu 269/2014 albo wpisanego na listę na podstawie decyzji w sprawie wpisu na listę rozstrzygającej o zastosowaniu środka, o którym mowa w art. 1 pkt 3;
2) wykonawcę oraz uczestnika konkursu, którego beneficjentem rzeczywistym w rozumieniu ustawy z dnia 1 marca 2018 r. o przeciwdziałaniu praniu pieniędzy oraz finansowaniu terroryzmu (Dz. U. z 2022 r. poz. 593 i 655) jest osoba wymieniona w wykazach określonych w rozporządzeniu 765/2006 i rozporządzeniu 269/2014 albo wpisana na listę będąca takim beneficjentem rzeczywistym od dnia 24 lutego 2022 r., o ile została wpisana na listę na podstawie decyzji w sprawie wpisu na listę rozstrzygającej o zastosowaniu środka, o którym mowa w art. 1 pkt 3;
3) wykonawcę oraz uczestnika konkursu, którego jednostką dominującą w rozumieniu art. 3 ust. 1 pkt 37 ustawy z dnia 29 września 1994 r. o rachunkowości (Dz. U. z 2021 r. poz. 217, 2105 i 2106) jest podmiot wymieniony w wykazach określonych w rozporządzeniu 765/2006 i rozporządzeniu 269/2014 albo wpisany na listę lub będący taką jednostką dominującą od dnia 24 lutego 2022 r., o ile został wpisany na listę na podstawie decyzji w sprawie wpisu na listę rozstrzygającej o zastosowaniu środka, o którym mowa w art. 1 pkt 3.
² Przepisy ust. 1-8 stosuje się do postępowania zmierzającego do udzielenia zamówienia publicznego oraz konkursów o wartości mniejszej niż kwoty określone w art. 2 ust. 1 ustawy z dnia 11 września 2019 r. - Prawo zamówień publicznych lub z wyłączeniem stosowania tej ustawy.

Załącznik nr 1 do Formularza Oferty

WYNAGRODZENIE OFERTOWE

1. Za wykonanie przedmiotu oferty/umowy, tj. „remont rowu opaskowego składowiska „Pióry” oferujemy całkowite maksymalne wynagrodzenie w wysokości zł (słownie:złotych/100) **netto**, (..... **zł brutto**), które podzielone jest na odrębne przedmioty odbioru i rozliczeń:

Lp.	Zakres prac	Ilość	Cena [zł/szt./m]	Wartość [zł]
1	Obsługa geodezyjna	1 szt.
2	Remontu rowu opaskowego	160 m
Łączna szacowana wartość wynagrodzenia netto				...

2. Rozliczenie Robót nastąpi powykonawczo w okresach miesięcznych, które będą stanowiły odrębne przedmioty odbioru i rozliczeń, wg kosztorysu powykonawczego opracowanego na podstawie iloczynu stawek wynagrodzenia ryczałtowo-jednostkowego oraz ilości wykonanych jednostek napraw.
3. Oferowane wynagrodzenie jest obowiązujące w całym okresie ważności oferty i w trakcie realizacji umowy zawartej w wyniku przeprowadzonego postępowania o udzielenie zamówienia.

(podpis Wykonawcy/pełnomocnika Wykonawcy)

Załącznik nr 2 do Formularza Oferty

Aktualny odpis z KRS lub zaświadczenie o wpisie do CEIDG.

Jan K...

Załącznik nr 3 do Formularza Oferty

Aktualne zaświadczenie Urzędu Skarbowego, że nie zalega z opłaceniem podatków, opłat lub, że uzyskał zgodę na zwolnienie, odroczenie lub rozłożenie na raty zaległych płatności, lub wstrzymanie w całości wykonania decyzji Urzędu Skarbowego.



Załącznik nr 4 do Formularza Oferty

Aktualne zaświadczenie Oddziału ZUS, że nie zalega z opłaceniem składek na ubezpieczenie zdrowotne lub społeczne lub, że uzyskał zgodę na zwolnienie, odroczenie lub rozłożenie na raty zaległych płatności lub wstrzymanie w całości wykonania decyzji Oddziału ZUS.

Załącznik nr 5 do Formularza Oferty

Wykaz doświadczenia Wykonawcy w realizacji zamówień wraz z dokumentami potwierdzającymi należyte wykonanie zamówień.

Składając ofertę w postępowaniu:

nr sygn. „ZZ/4100/1300015596/2024”

w celu potwierdzenia spełniania warunków udziału w postępowaniu dotyczących posiadania wiedzy i doświadczenia, oświadczam/my, że w okresie ostatnich 3 lat przed upływem terminu składania ofert, a jeżeli okres prowadzenia działalności jest krótszy – w tym okresie, wykonaliśmy (zakończyliśmy) niżej wymienione zamówienia:

Lp.	Nazwa Wykonawcy, lub podmiotu, na którego zasobach polega Wykonawca	Nazwa i adres Zamawiającego/ odbiorcy, na rzecz, którego realizowano zamówienie	Opis przedmiotu zamówienia* (zakres/ rodzaj zamówienia)	Wartość zamówienia netto w PLN	Data wykonania (od dd/mm/rrrr do dd/mm/rrrr)
1.					
2.					
3					
4					
5					

Do zestawienia dołączamy dokumenty potwierdzające należyte wykonanie w/w zamówień (referencje, faktury, protokoły odbioru prac lub inne dokumenty potwierdzające należyte wykonanie zamówień.

(podpis Wykonawcy/pełnomocnika Wykonawcy)

Załącznik nr 8 do Formularza Oferty

OŚWIADCZENIE WYKONAWCY
Oświadczam(y), że

świadomi odpowiedzialności karnej przewidzianej w art. 233 ustawy z dnia 6 czerwca 1997 r. Kodeks Karny oświadczamy, że składając ofertę w postępowaniu:

nr sygn. „ZZ/4100/1300015596/2024”

posiadamy aktualną, opłaconą polisę od odpowiedzialności cywilnej w zakresie prowadzonej działalności gospodarczej na sumę ubezpieczenia nie niższą niż **1.000.000 zł.**

W przypadku wygaśnięcia umowy ubezpieczenia OC przed zakończeniem okresu trwania Umowy nr postępowania **ZZ/4100/1300015596/2024**, zobowiązujemy się do zawarcia nowej umowy ubezpieczenia z zachowaniem ciągłości ubezpieczenia, której termin ważności będzie obejmował okres obowiązywania trwania Umowy.

Na żądanie zostanie Zamawiającemu przedłożona aktualna polisa ubezpieczenia od odpowiedzialności cywilnej OC (wraz z dowodem zapłaty składki) w zakresie prowadzonej działalności związanej z przedmiotem zamówienia.

Jednocześnie mam/y świadomość że Zamawiający może żądać posiadania ubezpieczenia OC w wysokości określonej w projekcie umowy. W przypadku wygaśnięcia umowy ubezpieczenia OC przed zakończeniem okresu trwania Umowy zawartej na podstawie postępowania nr **ZZ/4100/1300015596/2024** zobowiązujemy się do zawarcia nowej umowy ubezpieczenia z zachowaniem ciągłości ubezpieczenia, której termin ważności będzie obejmował okres obowiązywania trwania Umowy.

(podpis Wykonawcy/pełnomocnika Wykonawcy)



Załącznik nr 10 do Formularza Oferty

WYKAZ PODWYKONAWCÓW ODPOWIEDZIALNYCH ZA REALIZACJĘ ZAMÓWIENIA

PODWYKONAWCY

Lp.	Nazwa podwykonawcy/poddostawcy	Zakres wykonywanych czynności przez podwykonawcę/poddostawcę

(podpis Wykonawcy/pełnomocnika Wykonawcy)

ctb

Załącznik nr 11 do Formularza Oferty

Wzór zobowiązania podmiotu trzeciego do oddania do dyspozycji zasobów w trakcie realizacji zamówienia lub do realizacji określonych czynności na rzecz Wykonawcy (wymagane jeżeli Wykonawca korzysta zgodnie z Rozdziałem XXII pkt 1).

Oddając do dyspozycji Wykonawcy ubiegającego się o udzielenie zamówienia, niezbędne zasoby na okres korzystania z nich / Zobowiązując się do realizacji określonych czynności na rzecz Wykonawcy przy wykonywaniu zamówienia

nr sygn. „ZZ/4100/1300015596/2024”

UWAGA:

Zamiast niniejszego Formularza można przedstawić inne dokumenty, w szczególności:

1. pisemne zobowiązanie podmiotu,
2. dokumenty dotyczące:
 - a) zakresu dostępnych Wykonawcy zasobów innego podmiotu /zakresu czynności realizowanych przez inny podmiot na rzecz Wykonawcy,
 - b) sposobu wykorzystania zasobów innego podmiotu, przez Wykonawcę, przy wykonywaniu zamówienia,
 - c) zakresu i okresu udziału innego podmiotu przy wykonywaniu zamówienia
 - d) informacja czy inne podmioty, na zdolności których Wykonawca powołuje się w odniesieniu do warunków udziału w postępowaniu dotyczących wykształcenia, kwalifikacji zawodowych lub doświadczenia zrealizują usługi, których wskazane zdolności dotyczą.

Działając w imieniu i na rzecz:

(nazwa Podmiotu)

Zobowiązuję się do oddania nw. Zasobów / realizacji nw. czynności na potrzeby wykonania zamówienia:³

(określenie zasobu – wiedza i doświadczenie, potencjał techniczny, osoby zdolne do wykonania zamówienia, zdolności finansowe lub ekonomiczne; określenie czynności – identyfikacja rodzaju czynności, sposobu jej realizacji, ilości UPS, których dotyczy czynność)

do dyspozycji / na rzecz:

(nazwa Wykonawcy)

w trakcie wykonania zamówienia pod nazwą:

Oświadczam, iż:

a) udostępniam Wykonawcy ww. zasoby / zrealizuję ww. czynności, w następującym zakresie:

b) sposób wykorzystania udostępnionych przeze mnie zasobów będzie następujący:

c) zakres mojego udziału przy wykonywaniu zamówienia będzie następujący:

d) okres mojego udziału przy wykonywaniu zamówienia będzie następujący:

a) zrealizuję usługi, których wskazane zdolności dotyczą

_____ dnia __ __ roku

(podpis Podmiotu trzeciego/ osoby upoważnionej do reprezentacji Podmiotu trzeciego)

³ Należy wskazać odpowiednio zasoby tj. imię i nazwisko osób zdolnych do wykonania zamówienia, wartość środków finansowych, nazwę inwestycji/zadania itp.



Załącznik nr 12 do Formularza Oferty

OŚWIADCZENIE O POSIADANYM RACHUNKU BANKOWYM

Oświadczam(y), że

składając ofertę w postępowaniu:

nr sygn. „ZZ/4100/1300015596/2024”

posiadam(y) rachunek bankowy jaki wskazany zostanie na wystawionych fakturach VAT oraz formularzu oferty
w Banku o nr:.....

Wskazany przez Wykonawcę rachunek bankowy musi być zgłoszony do właściwego urzędu skarbowego oraz zarejestrowany zgodnie z art. 96b ust. 1 pkt 2 ustawy z dnia 11 marca 2004 r. o podatku od towarów i usług (Dz.U. Nr 54, poz. 535 z późn. zm.) w związku z art. 49 ust. 1 pkt 1 ustawy z dnia 29 sierpnia 1997 r. Prawo bankowe (Dz.U. Nr 140, poz. 939 z późn. zm.) oraz art. 119zg pkt 6 ustawy z dnia 29 sierpnia 1997 r. Ordynacja podatkowa (Dz.U. Nr 137, poz. 926 z późn. zm.).

(podpis Wykonawcy/pełnomocnika Wykonawcy)

Głód

Załącznik nr 13 do Formularza Oferty

Wzór oświadczenia wymaganego od Wykonawcy w zakresie wypełnienia obowiązku informacyjnego przewidzianego w art. 13 lub art. 14 RODO

Oświadczam, że wypełniłem obowiązki informacyjne przewidziane w art. 13 lub art. 14 RODO¹⁾ wobec osób fizycznych, od których dane osobowe bezpośrednio lub pośrednio pozyskałem w celu złożenia Oferty / udziału w niniejszym postępowaniu.*

(podpis Wykonawcy/pełnomocnika Wykonawcy)

¹⁾ rozporządzenie Parlamentu Europejskiego i Rady (UE) 2016/679 z dnia 27 kwietnia 2016 r. w sprawie ochrony osób fizycznych w związku z przetwarzaniem danych osobowych i w sprawie swobodnego przepływu takich danych oraz uchylenia dyrektywy 95/46/WE (ogólne rozporządzenie o ochronie danych) (Dz. Urz. UE L 119 z 04.05.2016, str. 1).

* W przypadku gdy Wykonawca nie przekazuje danych osobowych innych niż bezpośrednio jego dotyczących lub zachodzi wyłączenie stosowania obowiązku informacyjnego, stosownie do art. 13 ust. 4 lub art. 14 ust. 5 RODO treści oświadczenia wykonawca nie składa (usunięcie treści oświadczenia np. przez jego wykreślenie).



OŚWIADCZENIE WYKONAWCY O UCZESTNICTWIE W WIZJI LOKALNEJ

Oświadczam(y), że

1. Dokonaliśmy wizji lokalnej w dniu,
2. Oświadczamy o znajomości topografii elektrowni.
3. Zapoznaliśmy się z warunkami postępowania nr sygn. „ZZ/4100/1300015596/2024” o udzielenie zamówienia i przyjmujemy je bez zastrzeżeń.

(podpis Wykonawcy/pełnomocnika Wykonawcy)

Imię i nazwisko/nazwa firmy

Data:



Załącznik nr 15 do Formularza Oferty

Pełnomocnictwo do podpisania oferty, o ile umocowanie do dokonania przedmiotowej czynności nie wynika z innych dokumentów załączonych do oferty, złożone w formie oryginału lub kopii potwierdzonej za zgodność z oryginałem.



Załącznik nr 16 do Formularza Oferty

Kopia wymaganych przepisami prawa stosownych zezwoleń właściwego organu administracji w zakresie transportu odpadów, gospodarowania odpadami i wpisów do rejestru BDO – kopie zezwoleń i wpisów Wykonawcy i jego podwykonawców potwierdzone za zgodność z oryginałem oraz numer rejestrowy podmiotów gospodarujących odpadami.

Uwaga:

W przypadku, gdy wykonawca/podwykonawca potwierdzi, że w powyższej usłudze nie będą wytwarzane inne odpady oprócz złomu metali i kabli albo potwierdzi, że w powyższej usłudze nie będą wytwarzane żadne odpady, wtedy złożenie Załącznika nr 19 do Formularza Oferty nie będzie obowiązuje.

Powyższe zezwolenia właściwego organu administracji mogą dotyczyć innej firmy, która w imieniu wykonawcy będzie zajmowała się zagospodarowaniem odpadów na terenie Zamawiającego.

Załącznik nr 17 do formularza oferty

Z – 5 Kwestionariusz bezpieczeństwa i higieny pracy dla Wykonawców

.....
Nazwa firmy – Wykonawcy.....
miejsowość i data

Liczba osób zatrudnionych ogółem:; w tym: osób na umowę o pracę:.....; umowy cywilno – prawne:; osób samozatrudniających się:

Kwestionariusz obowiązana jest wypełnić każda Firma, która otrzymała zaproszenie do udziału w procesie zakupu prac i/lub usług. Na podstawie danych kwestionariusza zostanie przeprowadzona ocena stanu bezpieczeństwa i higieny pracy w firmie, która będzie miała wpływ na wybór firmy do realizacji prac i/lub usług.

Prosimy o udzielenie odpowiedzi na wszystkie pytania.

Lp.	PYTANIE	ODPOWIEDŹ		UWAGI
		TAK	NIE	
1.	Czy firma ma wdrożony system zarządzania bezpieczeństwem i higieną pracy?			(jeśli tak, proszę załączyć kopię certyfikatu)
2.	Czy firma ma opracowane i wdrożone zasady szkoleń z zakresu bezpieczeństwa i higieną pracy?			(podać czasookresy szkoleń dla grup pracowników)
3.	Czy firma ma opracowane i wdrożone zasady rejestrowania i analizowania zdarzeń potencjalnie wypadkowych?			
4.	Czy firma ma opracowane i wdrożone zasady postępowania w razie zaistnienia wypadku lub nagłego zachorowania przy pracy?			
5.	Czy firma ma opracowane instrukcje lub inne dokumenty określające zasady bezpiecznego wykonywania planowanych prac i/lub usług?			((jeśli tak, proszę na odwrocie załączyć wykaz dokumentów)
6.	Czy firma ma opracowane i wdrożone zasady kontroli wewnętrznej stanu bezpieczeństwa i higieny pracy w tym kontroli podwykonawców?			(jeśli tak, proszę wymienić kto taką kontrolę wykonuje i jaki dokument to reguluje)
7.	Czy firma ma opracowane i wdrożone zasady doboru i oceny podwykonawców pod względem spełnienia wymagań bezpieczeństwa i higieny pracy?			(jeśli tak, proszę wymienić kto taką ocenę wykonuje i jaki dokument to reguluje)
8.	Czy firma przeprowadziła ocenę ryzyka zawodowego związanego z realizowanym zakresem prac?			(podać metodę, załączyć informację o ryzyku)
9.	Czy w firmie?			
	a) utworzono służbę bhp?			
	b) powierzono wykonywanie zadań służby bhp specjalistom z poza zakładu?			(osoby prawne; osoby fizyczne)
	c) powierzono wykonywanie zadań służby bhp pracownikom zatrudnionym przy innej pracy?			
	d) pracodawca sam wykonuje zadania służby bhp?			
10.	Czy w firmie opracowano i wdrożono zasady przydziału odzieży i obuwia roboczego oraz środków ochrony indywidualnej dla pracowników?			
11.	Czy w firmie opracowano i wdrożono zasady oceny i kontroli użytkowanych przez pracowników środków ochrony indywidualnej i sprzętu ochronnego?			
12.	Czy w firmie opracowano i wdrożono zasady ewidencji, wydawania i badania narzędzi zmechanizowanych (z napędem elektrycznym lub pneumatycznym)?			

Lp.	PYTANIE	ODPOWIEDZ		UWAGI
		TAK	NIE	
13.	Czy do realizacji umowy firma będzie zatrudniała podwykonawców?*			(jeżeli tak, podać nazwę firmy, zakres prac)
14.	Czy do realizacji umowy firma będzie obcokrajowców?			jeżeli tak, proszę podać nazwę kraju oraz załączyć wykaz dokumentów zezwalających na pracę)
15.	Planowana liczba osób skierowanych przez Wykonawcę do realizacji planowanych do wykonywania prac i/lub usług?			
	a) zatrudnienie własne			
	b) podwykonawcy			
	c) obcokrajowcy			
16.	Planowany sposób zabezpieczenia pomieszczeń higieniczno – sanitarnych, (szatnie, umywalnie, ustępy, jadalnie, pomieszczenia do odpoczynku) dla osób skierowanych przez firmę – Wykonawcę do realizacji planowanych do wykonywania prac i/lub usług?			
17.	Czy firma oszacowała wszelkie koszty związane ze spełnieniem wymagań w zakresie bezpieczeństwa i higieny pracy podczas realizacji prac będących przedmiotem umowy?			
18.	Czy koszty, o których mowa w pkt 17. znajdują odzwierciedlenie w składanej cenie ofertowej?			

*W przypadku odpowiedzi **TAK** Wykonawca zobowiązany jest uzyskać i dołączyć kwestionariusze od podwykonawców

Dane dotyczące wypadków przy pracy (za okres 3 lat poprzedzających złożenie oferty oraz za okres do dnia złożenia oferty w danym roku)*	20..	20..	20..	20..***
Liczba wypadków przy pracy pracowników*				
Liczba dni absencji wskutek wypadku *				
Wskaźnik częstości wypadków (FR)*				
Wskaźnik ciężkości wypadków (SR)*				
Liczba wypadków przy pracy osób zatrudnionych na innej podstawie niż umowa o pracę*				
Liczba wypadków przy pracy podwykonawców*				
Liczba wypadków śmiertelnych (w firmie) u (podwykonawców)*				

* Dotyczy Z-7 Kwestionariusz bezpieczeństwa i higieny pracy dla Wykonawców

*** Za okres do dnia złożenia kwestionariusza

Wyrażam zgodę na przeprowadzenie audytu sprawdzającego przez upoważnionych pracowników Elektrowni w celu potwierdzenia danych, o których mowa w kwestionariuszu.*

Za zgodność danych zawartych
w Karcie/Kwestionariuszu

.....
Data, podpis Pracodawcy lub osoby przez niego upoważnionej

FR : Liczba wypadków przy pracy(w tym śmiertelnych) x 1 000 000 / ogólną liczbę przepracowanych godzin ryzyka;

SR : Liczba dni absencji chorobowej spowodowanej wypadkami x 1000 /ogólną liczbą przepracowanych godzin ryzyka;

Liczba godzin ryzyka: Liczba godzin, w tym godzin nadliczbowych przepracowanych przez pracowników zatrudnionych na podstawie umowy o pracę na czas określony i nieokreślony;

Załącznik nr 18 do Formularza Oferty

OŚWIADCZENIE

O nie podleganiu wykluczeniu z postępowania na podstawie art. 7 ust. 1⁴ w zw. z ust. 9⁵ ustawy z dnia 13 kwietnia 2022 r. o szczególnych rozwiązaniach w zakresie przeciwdziałania wspieraniu agresji na Ukrainę

I. OŚWIADCZENIE WYKONAWCY/DOSTAWCY:

Oświadczam/y, że nie podlegam/y wykluczeniu z postępowania na podstawie art. 7 ust. 1⁶ w zw. z ust. 9⁷ ustawy z dnia 13 kwietnia 2022 r. o szczególnych rozwiązaniach w zakresie przeciwdziałania wspieraniu agresji na Ukrainę oraz służących ochronie bezpieczeństwa narodowego (Dz. U. z 2022 poz. 835)

(Pouczenie:

Osoba lub podmiot podlegający wykluczeniu na podstawie art. 7 ust. 1 ww. ustawy, które w okresie tego wykluczenia ubiegają się o udzielenie zamówienia publicznego lub dopuszczenie do udziału w konkursie lub biorą udział w postępowaniu o udzielenie zamówienia publicznego lub w konkursie, podlegają karze pieniężnej.

Karę pieniężną nakłada Prezes Urzędu Zamówień Publicznych, w drodze decyzji, w wysokości do 20 000 000 zł.)

II. OŚWIADCZENIE DOTYCZĄCE PODANYCH INFORMACJI:

Oświadczam/y, że wszystkie informacje podane w powyższych oświadczeniach są aktualne i zgodne z prawdą oraz zostały przedstawione z pełną świadomością konsekwencji wprowadzenia zamawiającego w błąd przy przedstawianiu informacji.

....., dnia - 2024 r.

⁴ Z postępowania o udzielenie zamówienia publicznego lub konkursu prowadzonego na podstawie ustawy z dnia 11 września 2019 r. - Prawo zamówień publicznych wyklucza się:
¹) wykonawcę oraz uczestnika konkursu wymienionego w wykazach określonych w rozporządzeniu 765/2006 i rozporządzeniu 269/2014 albo wpisanego na listę na podstawie decyzji w sprawie wpisu na listę rozstrzygającej o zastosowaniu środka, o którym mowa w art. 1 pkt 3;
²) wykonawcę oraz uczestnika konkursu, którego beneficjentem rzeczywistym w rozumieniu ustawy z dnia 1 marca 2018 r. o przeciwdziałaniu praniu pieniędzy oraz finansowaniu terroryzmu (Dz. U. z 2022 r. poz. 593 i 655) jest osoba wymieniona w wykazach określonych w rozporządzeniu 765/2006 i rozporządzeniu 269/2014 albo wpisana na listę lub będąca takim beneficjentem rzeczywistym od dnia 24 lutego 2022 r., o ile została wpisana na listę na podstawie decyzji w sprawie wpisu na listę rozstrzygającej o zastosowaniu środka, o którym mowa w art. 1 pkt 3;
³) wykonawcę oraz uczestnika konkursu, którego jednostką dominującą w rozumieniu art. 3 ust. 1 pkt 37 ustawy z dnia 29 września 1994 r. o rachunkowości (Dz. U. z 2021 r. poz. 217, 2105 i 2106) jest podmiot wymieniony w wykazach określonych w rozporządzeniu 765/2006 i rozporządzeniu 269/2014 albo wpisany na listę lub będący taką jednostką dominującą od dnia 24 lutego 2022 r., o ile został wpisany na listę na podstawie decyzji w sprawie wpisu na listę rozstrzygającej o zastosowaniu środka, o którym mowa w art. 1 pkt 3.
⁵ Przepisy ust. 1-8 stosuje się do postępowania zmierzającego do udzielenia zamówienia publicznego oraz konkursów o wartości mniejszej niż kwoty określone w art. 2 ust. 1 ustawy z dnia 11 września 2019 r. - Prawo zamówień publicznych lub z wyłączeniem stosowania tej ustawy.
⁶ Z postępowania o udzielenie zamówienia publicznego lub konkursu prowadzonego na podstawie ustawy z dnia 11 września 2019 r. - Prawo zamówień publicznych wyklucza się:
¹) wykonawcę oraz uczestnika konkursu wymienionego w wykazach określonych w rozporządzeniu 765/2006 i rozporządzeniu 269/2014 albo wpisanego na listę na podstawie decyzji w sprawie wpisu na listę rozstrzygającej o zastosowaniu środka, o którym mowa w art. 1 pkt 3;
²) wykonawcę oraz uczestnika konkursu, którego beneficjentem rzeczywistym w rozumieniu ustawy z dnia 1 marca 2018 r. o przeciwdziałaniu praniu pieniędzy oraz finansowaniu terroryzmu (Dz. U. z 2022 r. poz. 593 i 655) jest osoba wymieniona w wykazach określonych w rozporządzeniu 765/2006 i rozporządzeniu 269/2014 albo wpisana na listę lub będąca takim beneficjentem rzeczywistym od dnia 24 lutego 2022 r., o ile została wpisana na listę na podstawie decyzji w sprawie wpisu na listę rozstrzygającej o zastosowaniu środka, o którym mowa w art. 1 pkt 3;
³) wykonawcę oraz uczestnika konkursu, którego jednostką dominującą w rozumieniu art. 3 ust. 1 pkt 37 ustawy z dnia 29 września 1994 r. o rachunkowości (Dz. U. z 2021 r. poz. 217, 2105 i 2106) jest podmiot wymieniony w wykazach określonych w rozporządzeniu 765/2006 i rozporządzeniu 269/2014 albo wpisany na listę lub będący taką jednostką dominującą od dnia 24 lutego 2022 r., o ile został wpisany na listę na podstawie decyzji w sprawie wpisu na listę rozstrzygającej o zastosowaniu środka, o którym mowa w art. 1 pkt 3.
⁷ Przepisy ust. 1-8 stosuje się do postępowania zmierzającego do udzielenia zamówienia publicznego oraz konkursów o wartości mniejszej niż kwoty określone w art. 2 ust. 1 ustawy z dnia 11 września 2019 r. - Prawo zamówień publicznych lub z wyłączeniem stosowania tej ustawy.

Załącznik nr 19 do Formularza Oferty

Oświadczamy, że wyrażamy zgodę na dokonywanie przez Zamawiającego płatności w systemie podzielonej płatności tzw. split payment oraz że płatności za faktury będą realizowane wyłącznie na numery rachunków rozliczeniowych, o których mowa w art. 49 ust. 1 pkt 1 ustawy z dnia 29 sierpnia 1997 r. – Prawo bankowe, lub imiennych rachunków w spółdzielczej kasie oszczędnościowo–kredytowej, której podmiot jest członkiem, otwartych w związku z prowadzoną przez członka działalnością gospodarczą – wskazanych w zgłoszeniu identyfikacyjnym lub zgłoszeniu aktualizacyjnym i potwierdzonych przy wykorzystaniu STIR w rozumieniu art. 119zg pkt 6 Ordynacji podatkowej.

(podpis Wykonawcy/pełnomocnika Wykonawcy)



PROJEKT/WZÓR

Umowa nr ZZ/.../___/4100/_____/_____/2024/___

(zwana dalej "Umową")

zawarta w Zawadzie w dniu _____ 2024 roku pomiędzy:

Enea Elektrownia Połaniec Spółka Akcyjna (skrót firmy: Enea Elektrownia Połaniec S.A.) z siedzibą: Zawada 26, 28-230 Połaniec, zarejestrowaną pod numerem KRS 0000053769 przez Sąd Rejonowy w Kielcach, X Wydział Gospodarczy Krajowego Rejestru Sądowego, kapitał zakładowy 713.500.000,00 zł w całości wpłacony, NIP: 866-00-01-429, REGON 830273037, zwaną dalej „Zamawiającym”, którą reprezentują:

1. _____
2. _____

a

....., z siedzibą, zarejestrowana w Sądzie w, Wydział Gospodarczy Krajowego Rejestru Sądowego pod numerem KRS, NIP, wysokość kapitału zakładowego: zł, zwana dalej „Wykonawcą”, którego reprezentują:

1. _____
2. _____

Zamawiający oraz Wykonawca będą dalej łącznie zwani „Stronami”.

Na wstępie Strony stwierdziły, co następuje:

1. Wykonawca oświadcza, że: (a) posiada zdolność do zawarcia Umowy, (b) Umowa stanowi ważne i prawnie wiążące dla niego zobowiązanie, (c) zawarcie i wykonanie Umowy nie stanowi naruszenia jakiegokolwiek umowy lub zobowiązania, których stroną jest Wykonawca, jak również nie stanowi naruszenia jakiegokolwiek decyzji administracyjnej, zarządzenia, postanowienia lub wyroku wiążącego Wykonawcę.
2. Wykonawca oświadcza i zapewnia, że jest podmiotem istniejącym i działającym zgodnie z prawem, a także, iż w odniesieniu do Wykonawcy nie toczy się postępowanie o ogłoszenie upadłości, postępowanie restrukturyzacyjne ani też postępowanie likwidacyjne. Nadto Wykonawca oświadcza i zapewnia, że posiada wiedzę i doświadczenie a także uprawnienia niezbędne do należytego wykonania Umowy oraz posiada środki konieczne do wykonania Umowy, a jego sytuacja finansowa pozwala na podjęcie w dobrej wierze zobowiązań wynikających z Umowy.
3. Wykonawca oświadcza i zapewnia, że zapoznał się z Kodeksem Kontrahentów Grupy Enea, akceptuje jego brzmienie i będzie przestrzegał jego postanowień. Kodeks Kontrahentów Grupy ENEA dostępny jest na stronie: <https://www.enea.pl/pl/grupaenea/o-grupie/spolki-grupy-enea/polaniec/zamowienia/dokumenty-dla-wykonawcow-i-dostawcow>.
4. Zamawiający oświadcza, że: (a) posiada zdolność do zawarcia Umowy, (b) Umowa stanowi ważne i prawnie wiążące dla niego zobowiązanie, (c) zawarcie i wykonanie Umowy nie stanowi naruszenia jakiegokolwiek umowy lub zobowiązania, których stroną jest Zamawiający, jak również nie stanowi naruszenia jakiegokolwiek decyzji administracyjnej, zarządzenia, postanowienia lub wyroku wiążącego Zamawiającego. Nadto Zamawiający oświadcza i zapewnia, iż posiada środki finansowe konieczne do należytego wykonania Umowy.
5. Ogólne Warunki Zakupu Usług Zamawiającego w wersji NZ/4/2018 z dnia 7 sierpnia 2018 r. („OWZU”) zamieszczone na stronie internetowej: https://www.enea.pl/grupaenea/o_grupie/enea-polaniec/zamowienia/dokumenty-dla-wykonawcow/owzu-wersja-nz-4-2018.pdf

stanowią integralną część niniejszej Umowy. Wykonawca oświadcza, iż zapoznał się z OWZU oraz że akceptuje ich brzmienie. W przypadku rozbieżności między zapisami Umowy a OWZU, pierwszeństwo mają zapisy Umowy, zaś w pozostałym zakresie obowiązują OWZU.

6. Wszelkie terminy pisane w Umowie wielką literą, które nie zostały w niej zdefiniowane, mają znaczenie przypisane im w OWZU.

W związku z powyższym Strony ustaliły, co następuje:

§1. PRZEDMIOT UMOWY

1. Na podstawie niniejszej Umowy Zamawiający zleca, a Wykonawca przyjmuje do realizacji **remont rowu opaskowego składowiska „Pióry”** (dalej „Usługi”).
2. Szczegółowy zakres Usług został określony w Załączniku nr 1 do Umowy.

§2. TERMIN WYKONANIA

Strony ustalają termin obowiązywania Umowy: 12 tygodni od dnia zawarcia Umowy.

§3. MIEJSCE ŚWIADCZENIA USŁUG

Strony uzgadniają, że miejscem świadczenia Usług jest teren Enea Elektrownia Połaniec S.A. w Zawadzie 26, 28-230 Połaniec.

§4. WYNAGRODZENIE I WARUNKI PŁATNOŚCI

1. Z tytułu należytego wykonania Umowy całkowite wynagrodzenie ryczałtowe Wykonawcy nie przekroczy kwoty zł (słownie: złotych 00/100) netto [tj. zł (słownie: złotych/100) brutto] (dalej „Wynagrodzenie”).
2. Rozliczenie Usług nastąpi powykonawczo w okresach miesięcznych, które będą stanowiły odrębne przedmioty odbioru i rozliczeń, wg kosztorysu powykonawczego opracowanego na podstawie iloczynu stawek wynagrodzenia ryczałtowo-jednostkowego oraz ilości wykonanych jednostek napraw w wysokości:
 - 1) Obsługa geodezyjna - ... zł/szt.
 - 2) Remontu rowu opaskowego - ... zł/m
3. Wynagrodzenie obejmuje wszystkie koszty wykonania Usługi. Zamawiający, oprócz zapłaty wynagrodzenia określonego w §4 ust. 1 Umowy, nie jest zobowiązany do zwrotu Wykonawcy jakichkolwiek wydatków, kosztów związanych z wykonywaniem niniejszej Umowy, bądź zapłaty jakiegokolwiek dodatkowego lub uzupełniającego wynagrodzenia.
4. Do wynagrodzenia określonego w ust. 1, Wykonawca doliczy podatek VAT zgodnie z obowiązującymi przepisami.
5. Podstawę do wystawienia faktury stanowi Protokół Odbioru (sporządzony wg wzoru przygotowanego przez Zamawiającego stanowiącego Załącznik nr 10 do Umowy), podpisany przez osoby odpowiedzialne za realizację umowy wskazane w §9. Wykonawca nie jest uprawniony do wystawiania faktur VAT za prace, które nie zostały odebrane przez Zamawiającego.
6. Zapłata wynagrodzenia przez Zamawiającego następuje na podstawie prawidłowo wystawionej faktury VAT wraz z obustronnie podpisanym Protokołem odbioru świadczonych usług. Zapłata wynagrodzenia następuje przelewem na rachunek bankowy wskazany przez Wykonawcę na fakturze VAT w terminie 30 dni od daty skutecznego doręczenia faktury VAT na adres: Enea Elektrownia Połaniec S.A., Zawada 26; 28-230 Połaniec.
7. Zamawiający dopuszcza przesyłanie faktur drogą elektroniczną na adres e-mail: **FAKTURY.POLANIEC@ENEA.PL** w formacie pdf, w wersji nieedytowalnej (celem zapewnienia autentyczności pochodzenia i integralności treści faktury). Jeżeli Wykonawca korzysta z elektronicznej formy przesyłania faktur, wtedy nie ma obowiązku przesyłania faktury w formie papierowej.
8. Za prawidłowo wystawioną fakturę Strony uznają dokument wystawiony zgodnie z zapisami zawartymi w ustawie z dnia 11 marca 2004 r. o podatku od towarów i usług.
9. Płatności za faktury będą realizowane wyłącznie na numery rachunków rozliczeniowych, o których mowa w art. 49 ust. 1 ust. 1 ustawy z dnia 29 sierpnia 1997 r. – Prawo bankowe, otwartych w związku z prowadzoną przez MP działalnością gospodarczą – wskazanych w zgłoszeniu identyfikacyjnym lub zgłoszeniu aktualizacyjnym

i potwierdzonych przy wykorzystaniu STIR w rozumieniu art. 119zg ust. 6 Ordynacji podatkowej oraz znajdujące się na tzw. „białej liście podatników VAT”, o której mowa w art. 96 b ustawy z dnia 11 marca 2004 r. o podatku od towarów i usług.

10. Zamawiający oświadcza, że płatności za wszystkie faktury VAT realizuje z zastosowaniem mechanizmu podzielonej płatności, tzw. split payment.
11. Wykonawca oświadcza, że wyraża zgodę na dokonywanie przez Zamawiającego płatności w systemie podzielonej płatności.
12. Wykonawca oświadcza, iż na Usługi składają się czynności/prace, które posiadają następujące numery PKWiU (Polska Klasyfikacja Wyrobów i Usług):
13. Wykonawca oświadcza że Usługi podlega/nie podlega pod Mechanizm Podzielonej Płatności MPP.
14. W przypadku rozwiązania lub odstąpienia od Umowy Wykonawcy należne jest tylko wynagrodzenie za czynności należycie wykonane i odebrane do dnia odstąpienia lub rozwiązania Umowy.

§5. PROCEDURA ODBIORU PRAC

1. Wykonanie Usługi będzie potwierdzane stosownym Protokołem Odbioru (dalej „Protokół”).
2. Protokół sporządzany będzie przez Zamawiającego w dwóch jednobrzmiących egzemplarzach, po jednym dla Zamawiającego i Wykonawcy.
3. Jeśli Zamawiający uzna wykonanie Usługi za wadliwe, Pełnomocnicy Stron uzgodnią dodatkowy termin na usunięcie wad. Termin ten nie będzie stanowić przedłużenia terminu wykonania Usług uzgodnionego uprzednio zgodnie § 2 Umowy.
4. Z biegu terminów odbiorów wyłącza się soboty oraz dni ustawowo wolne od pracy.
5. Wykonawca jest odpowiedzialny wobec Zamawiającego za wszelkie wady w Przedmiocie Umowy, zgodnie z przepisami Kodeksu cywilnego. Odbiór Przedmiotu Umowy dokonany przez Zamawiającego nie zwalnia Wykonawcy z odpowiedzialności za wady w Przedmiocie Umowy ujawnione po odbiorze.
6. Zamawiający ma prawo zgłosić reklamację wykonanych prac w terminie 7 dni od ich dostarczenia. Reklamacja musi być złożona w formie pisemnej lub emailiem i należycie uzasadniona.

§6. GWARANCJA

Wykonawca gwarantuje, że Przedmiot Umowy będzie wykonany zgodnie z obowiązującymi przepisami i normami.

§7. ODPOWIEDZIALNOŚĆ ZA NIETYTUŁOWE WYKONANIE LUB NIENALEŻYTE WYKONANIE UMOWY

Z tytułu niewykonania lub nienależytego wykonania Umowy, Zamawiający uprawniony jest do naliczania kar umownych zgodnie z obowiązującymi Ogólnymi Warunkami Zakupu Usług Zamawiającego – wersja NZ/4/2018 z dnia 7 sierpnia 2018 r. („OWZU”).

§8. NIEZALEŻNOŚĆ ORAZ KONFLIKT INTERESÓW

1. Wykonawca oświadcza, że ze strony osób wchodzących w skład zespołu wyznaczonego przez Wykonawcę do realizacji Usług objętych Umową nie występuje jakikolwiek konflikt interesów, który mógłby stanowić przeszkodę dla wykonywania Usług, wpływać na bezstronność, niezależność lub rzetelność Wykonawcy lub jakość Usług. Wykonawca oświadcza również, że Wykonawca oraz osoby, którym ze strony Zamawiającego powierzono czynności związane ze sporządzeniem, zawarciem, realizacją Umowy nie pozostają w takim stosunku prawnym lub faktycznym, który mógłby budzić uzasadnione wątpliwości co do ich bezstronności a także, że pomiędzy Wykonawcą a Zamawiającym nie istnieją powiązania kapitałowe lub osobowe, w tym powiązania pomiędzy Wykonawcą a osobami ze strony Zamawiającego, które prowadziły lub będą prowadziły działania dotyczące zawarcia, zmiany lub rozwiązania Umowy, które prowadzą lub mogłyby prowadzić do konfliktu interesów.
2. W przypadku powstania po podpisaniu niniejszej Umowy ryzyka ewentualnego konfliktu interesów choćby potencjalnie wpływającego na prawdziwość lub kompletność oświadczenia, o którym mowa w ust. 1 powyżej, Wykonawca o zaistniałym ryzyku powiadomi Zamawiającego i niezwłocznie zapobiegnie takiemu potencjalnemu konfliktowi interesów w zgodzie z interesami Zamawiającego oraz – o ile ma to zastosowanie – obowiązującymi Wykonawcę zasadami etyki zawodowej. Wykonawca zobowiązuje się zachować należyłą staranność w prowadzeniu swojej działalności, tak aby uniknąć konfliktu interesów w trakcie realizacji Umowy.

3. Naruszenie powyższego postanowienia Strony uznają za rażące naruszenie Umowy skutkujące prawem Zamawiającego do natychmiastowego rozwiązania Umowy za pisemnym oświadczeniem.

§9. OSOBY ODPOWIEDZIALNE ZA REALIZACJĘ UMOWY

1. Zamawiający wyznacza niniejszym:

Mariusz Wójtowicz - tel.: +48 15 865 63 09

email: mariusz.wojtowicz@enea.pl

jako osoby upoważnione do składania w jego imieniu wszelkich oświadczeń objętych niniejszą Umową, koordynowania obowiązków nałożonych Umową na Zamawiającego oraz reprezentowania Zamawiającego w stosunkach z Wykonawcą, jego personelem oraz podwykonawcami, w tym do przyjmowania pochodzących od tych podmiotów oświadczeń woli (dalej: "Koordynator Umowy"). Koordynator Umowy nie jest uprawniony do podejmowania czynności oraz składania oświadczeń woli, które skutkowałyby jakąkolwiek zmianą Umowy.

2. Wykonawca wyznacza niniejszym:

_____, e-mail: _____, tel.: _____, kom. _____

jako osobę upoważnioną do reprezentowania Wykonawcy w celu składania w jego imieniu wszelkich oświadczeń objętych Umową, koordynowania obowiązków nałożonych Umową na Wykonawcę oraz reprezentowania Wykonawcy w stosunkach z Zamawiającym oraz podwykonawcami, w tym do przyjmowania pochodzących od tych podmiotów oświadczeń woli (dalej: „Koordynator Wykonawcy”). Koordynator Wykonawcy nie jest uprawniony do podejmowania czynności oraz składania oświadczeń woli, które skutkowałyby jakąkolwiek zmianą Umowy.

3. Zmiana koordynatorów nie stanowi zmiany Umowy i następować będzie z chwilą pisemnego powiadomienia Stron.

§10. ZABEZPIECZENIE ROSZCZEŃ

1. Celem zabezpieczenia roszczeń Zamawiającego wynikających z niewykonania lub nienależytego wykonania Umowy Wykonawca dostarczy Zamawiającemu:

- 1) Gwarancję (Zabezpieczenie) Należytego Wykonania Przedmiotu Umowy (dalej „Zabezpieczenie”) nieodwołalne, bezwarunkowe i płatne na pierwsze żądanie w wysokości **3%** kwoty wynagrodzenia umownego, określonego w §4 ust. 1 Umowy, w wartości brutto (wraz z podatkiem VAT) – to jest kwotę zł w jednej z form określonych w ust. 2, obowiązującą w okresie wykonywania Usług oraz w okresie gwarancji lub rękojmi. Zabezpieczenie powinno być dostarczone Zamawiającemu najpóźniej do 7 dni od daty zawarcia Umowy, pod rygorem nie wejścia Umowy w życie.
2. Zabezpieczenie określone w ust. 1 jest udzielane i przedkładane Zamawiającemu w jednej lub kilku spośród poniższych form, zgodnie z wyborem Wykonawcy:
 - 1) pieniężnej – przelewem odpowiedniej kwoty pieniężnej na rachunek bankowy wskazany przez Zamawiającego,
 - 2) gwarancji bankowej – nieodwołalnej, bezwarunkowej i płatnej na pierwsze żądanie Zamawiającego,
 - 3) gwarancji ubezpieczeniowej – nieodwołalnej, bezwarunkowej i płatnej na pierwsze żądanie Zamawiającego.
3. Zabezpieczenie w formie pieniężnej powinno być wpłacone na rachunek bankowy Zamawiającego w PKO BP nr: 24 1020 1026 0000 1102 0296 1860. Zamawiający zwróci Wykonawcy Zabezpieczenie wniesione w pieniądzu z odsetkami wynikającymi z umowy rachunku bankowego. Zabezpieczenie zostanie pomniejszone o koszt prowadzenia rachunku oraz prowizji bankowej pobranej za przelew pieniędzy na rachunek bankowy Wykonawcy.
4. Projekt Zabezpieczenia wnoszonego w formie gwarancji bankowej lub ubezpieczeniowej wymaga zatwierdzenia przez Zamawiającego.
5. W przypadku, kiedy Zabezpieczenie jest wnoszone przez Wykonawcę w formie gwarancji bankowej lub ubezpieczeniowej, Zabezpieczenie powinno być przedłożone Zamawiającemu w formie wskazanej w Załączniku nr 3 do Umowy.
6. Zabezpieczenie obowiązuje od dnia podpisania umowy. Zamawiający zwróci Zabezpieczenie Wykonawcy (w przypadku Zabezpieczenia wniesionego w pieniądzu), lub bankowi/gwarantowi (w przypadku Zabezpieczenia wniesionego w postaci niepieniężnej) w następujących częściach i terminach:
 - 1) w wysokości 70% wartości Zabezpieczenia, tj. kwotę zł w terminie 30 dni od dnia wykonania przedmiotu Umowy i uznania go przez Zamawiającego za należyte wykonany, przez co rozumie się podpisanie bez zastrzeżeń protokołu odbioru końcowego.

- 2) w wysokości 30% wartości Zabezpieczenia, tj. kwotę pozostawioną na zabezpieczenie roszczeń z tytułu gwarancji lub rękojmi za wady, w terminie 15 dni po upływie okresu gwarancji/rękojmi.

§11. WARUNKI ORGANIZACYJNE DLA PRAWIDŁOWEGO WYKONANIA USŁUGI

1. Podczas wykonywania Usługi na terenie Enea Elektrownia Połaniec S.A. Wykonawcę obowiązują aktualne przepisy wewnętrzne Zamawiającego, a w tym instrukcja organizacji bezpiecznej pracy w Enea Elektrownia Połaniec S.A., Instrukcja ochrony przeciwpożarowej oraz przepisy w zakresie ochrony środowiska naturalnego, z którymi Wykonawca jest zobowiązany zapoznać się przed przystąpieniem do wykonywania Usług.
2. Do obowiązków Zamawiającego należy:
 - 1) bieżąca współpraca z Wykonawcą, bezzwłoczne udzielanie informacji oraz udział w wizjach lokalnych związanych z Usługami,
3. Do obowiązków Wykonawcy należy w szczególności:
 - 1) dostarczenie wymaganych instrukcją organizacji bezpiecznej pracy w Enea Elektrownia Połaniec S.A. dokumentów przed rozpoczęciem wykonywania Usług (dokumenty Z-1, Z-2, Z-6, Z-7) w wymaganych terminach,
 - 2) dostarczenie wymaganych instrukcją postępowania z odpadami wytworzonymi u Zamawiającego przez podmioty zewnętrzne, dokumentów przed rozpoczęciem wykonywania Usług (lista i rodzaj wytwarzanych odpadów, spis stosowanych substancji chemicznych i niebezpiecznych, potwierdzenie zapoznania pracowników z aspektami środowiskowymi),
 - 3) dostarczenie dokumentów z przeprowadzonej utylizacji pozostałych wytworzonych przez Wykonawcę odpadów, zgodnie z wymaganiami obowiązującej instrukcji.
4. Organizacja i wykonywanie prac na terenie Enea Elektrownia Połaniec S.A. odbywa się zgodnie z Instrukcją Organizacji Bezpiecznej Pracy (IOBP) dostępna na stronie:

<https://www.enea.pl/pl/grupaenea/o-grupie/spolki-grupy-enea/polaniec/zamowienia/dokumenty-dla-wykonawcow-i-dostawcow>
5. Wykonawca jest zobowiązany do zapewnienia zasobów ludzkich i narzędziowych. Wykonawca przedstawi oświadczenie, że osoby, które będą uczestniczyć w wykonywaniu zamówienia posiadają wymagane uprawnienia, jeżeli ustawy nakładają obowiązek posiadania takich uprawnień w rozumieniu Rozporządzenia Ministra Energii z dnia 28 sierpnia 2019 r. w sprawie bezpieczeństwa i higieny pracy przy urządzeniach energetycznych.
6. Wykonawca będzie uczestniczył w spotkaniach koniecznych do realizacji, koordynacji i współpracy.
7. Wykonawca jest zobowiązany do utylizacji wytworzonych odpadów.
8. Wykonawca będzie świadczył Usługi zgodnie z:
 - a) Ustawą z dnia 7 lipca 1994 r. Prawo budowlane;
 - b) Ustawą z dnia 21 grudnia 2000 r. o dozorcze technicznym;
 - c) Ustawą z dnia 27 kwietnia 2001 r. Prawo ochrony środowiska;
 - d) Ustawą z dnia 14 grudnia 2012 r. o odpadach.
1. Podwykonawstwo regulują zapisy OWZU oraz dodatkowo:
 - 1) Wykaz podwykonawców stanowiący załącznik nr 9 do Umowy.
 - 2) Zamawiający nie wyrazi zgody na powierzenie realizacji zamówienia lub jego części podmiotom, które w ramach systemu oceny wykonawców prowadzonego przez Zamawiającego otrzymały ocenę negatywną w związku z realizacją zamówienia odpowiadającego rodzajowi zamówienia, którego dotyczy niniejsze postępowanie – przez okres, w jakim obowiązuje ocena.
 - 3) Zamawiający zażąda od podwykonawcy/ów przedstawienia dokumentów:
 - a) kopię polisy OC od prowadzonej działalności gospodarczej na kwotę wymaganą w umowie,
 - b) aktualne zaświadczenie właściwego ZUS o niezaleganiu z opłacaniem składek od wynagrodzeń pracowników,
 - c) aktualne zaświadczenie właściwego naczelnika urzędu skarbowego o niezaleganiu ze zobowiązaniami podatkowymi,

- d) potwierdzenie, że znajduje się w sytuacji ekonomicznej i finansowej zapewniającej wykonanie Zamówienia, tj. posiadania środków finansowych o wartości nie mniejszej niż wartość przyjętych do realizacji robót,
 - e) oświadczenie, że w okresie ostatnich 3 lat przed upływem terminu przystąpienia do wykonania robót, zrealizował zamówienie o profilu tożsamym do usług będących przedmiotem Zamówienia. Dla potwierdzenia spełnienia warunku Zamawiający wymaga przedłożenia referencji dla wykonanych prac na łączną kwotę wskazaną w umowie.
- 4) Zamawiający zastrzega sobie prawo niedopuszczenia do wykonywania Usług podwykonawców i dalszych podwykonawców, w przypadku nie dostarczenia w.w. dokumentów.

§12. CESJA WIERZYTELNOŚCI

1. Wykonawca może dokonać cesji wierzytelności wynikających z Umowy wyłącznie po uzyskaniu uprzedniej zgody Zamawiającego wyrażonej na piśmie pod rygorem nieważności. Zamawiający może uzależnić wyrażenie zgody na cesję od spełnienia przez Wykonawcę warunków:
- 1) pozytywna ocena współpracy Wykonawcy z Grupą Kapitałową ENEA;
 - 2) pozytywna ocena kondycji finansowej Wykonawcy;
 - 3) wyrażenie zgody na warunki cesji według wzoru Zamawiającego określonego w Załączniku nr 4 do Umowy.

§13. OGÓLNE WARUNKI ZAKUPU USŁUG ZAMAWIAJĄCEGO

1. Strony niniejszym postanawiają zmienić następujące postanowienia Ogólnych Warunków Zakupu Usług Zamawiającego:
- 1) ust. 2.16. OWZU otrzymuje brzmienie:
„2.16. PZP: ustawa z dnia 11 września 2019 r. Prawo zamówień publicznych (Dz. U. z 2021r. poz. 1129 ze zm.)”,
 - 2) Ust. 3.9 OWZU otrzymuje brzmienie:
„3.9 Na żądanie Zamawiającego, Wykonawca zobowiązany jest przedstawić dowody spełnienia wymagań znormalizowanych systemów zarządzania odpowiadających normom ISO 9001, ISO 14001, PN-N 450001, ISO 270001 oraz umożliwi Zamawiającemu przeprowadzenie audytu potwierdzającego realizację działań zgodnych z wymaganiami norm zarządzania”.
 - 3) Ust. 10.1 OWZU otrzymuje brzmienie:
„10.1. Wykonawca oświadcza, że w okresie realizacji Umowy będzie posiadał ubezpieczenie od odpowiedzialności cywilnej z tytułu prowadzonej działalności do kwoty nie mniejszej niż 1.000.000,00 zł na jedno i wszystkie zdarzenia. Kopia polisy OC poświadczona za zgodność z oryginałem przez osoby uprawnione do reprezentacji Wykonawcy stanowi Załącznik nr 5 do Umowy. Jeżeli okres polisy nie obejmuje całego okresu realizacji zamówienia oświadczenie Wykonawcy o kontynuacji ubezpieczenia OC przez okres realizacji zamówienia. Jeżeli Wykonawca nie dostarczy Zamawiającemu polisy OC przedłużającej okres obowiązywania ubezpieczenia OC, której okres obowiązywania nie pokrywa okresu realizacji Umowy lub nowej polisy obowiązującej do końca okresu realizacji umowy, Zamawiający ma prawo do odstąpienia od Umowy w trybie natychmiastowym w terminie 60 dni od dnia następującego po dacie wymagalności wezwania Wykonawcy do dostarczenia ww. przedłużenia lub nowej polisy (w wezwaniu zostanie wskazany 7 dniowy termin (dni robocze)) od daty doręczenia tego wezwania, na dostarczenie powyższych dokumentów”.

§14. OCHRONA DANYCH OSOBOWYCH

1. Strony zobowiązują się przetwarzać dane i świadczyć Usługi określone w Umowie zgodnie z przepisami powszechnie obowiązującego prawa z zakresu ochrony danych osobowych na terytorium Rzeczypospolitej Polskiej, w tym w szczególności z:
- 1) Ustawą z dn. 10 maja 2018 r. o ochronie danych osobowych, (Dz.U. z 2018r. poz. 1000),
 - 2) Rozporządzeniem Parlamentu Europejskiego i Rady (UE) 2016/679 z dnia 27 kwietnia 2016 r. w sprawie ochrony osób fizycznych w związku z przetwarzaniem danych osobowych w sprawie swobodnego przepływu takich danych oraz uchylenia dyrektywy 95/46/WE (ogólne rozporządzenie o ochronie danych – dalej: RODO).
2. W przypadku jakichkolwiek rozbieżności pomiędzy prawem krajowym dotyczącym ochrony danych a RODO, moc wiążącą należy przyznać RODO.
3. Każda ze stron oświadcza, że jest administratorem danych w rozumieniu art. 4 pkt. 7 RODO w odniesieniu do danych osobowych osób, wskazanych w niniejszej umowie, jako przedstawicieli ustawowych, reprezentantów,

pełnomocników oraz wspólników, współpracowników i pracowników drugiej Strony odpowiedzialnych za realizację poszczególnych zadań wynikających z niniejszej Umowy i zobowiązuje się udostępnić te dane drugiej Stronie w następującym zakresie: (i) imię i nazwisko, (ii) pełniona funkcja/stanowisko, (iii) adres e-mail, (iv) numer telefonu, (v) nr PESEL w przypadku pełnomocników.

4. Każda ze Stron będzie przetwarzać dane osób drugiej Strony, o których mowa w ust. powyżej, w celu zawarcia i wykonania niniejszej Umowy, a także w celach wynikających z prawnie uzasadnionych interesów administratora obejmujących m.in. ustalenie, dochodzenie roszczeń lub obronę przed nimi.
5. Strony są zobowiązane poinformować osoby o których mowa w ust. 3 o celach i zasadach przetwarzania ich danych osobowych przez drugą Stronę, określonych odpowiednio w Załączniku nr 6 (obowiązek informacyjny Zamawiającego) bądź Załączniku nr 7 (obowiązek informacyjny Wykonawcy) celem wypełnienia obowiązku informacyjnego wobec osób fizycznych zgodnie z RODO.
6. Strony zobowiązują się do realizacji obowiązku informacyjnego w terminach wskazanych w przepisach RODO w imieniu drugiej Strony występującej jako administrator danych osobowych. Realizacja tego obowiązku może nastąpić w szczególności poprzez przekazanie pełnej treści obowiązku informacyjnego osobom o których mowa w ust. 3.
7. Wykonawca udostępnia Zamawiającemu obowiązek informacyjny stanowiący informację wymaganą na mocy art. 13 oraz 14 RODO przed podpisaniem niniejszej Umowy przez Strony, celem uzupełnienia treści Załącznika nr 7 przedmiotowej Umowy i zapewnienia Zamawiającemu możliwości realizacji obowiązków określonych w niniejszym paragrafie.
8. Strony zgodnie oświadczają, że w związku z zawarciem i realizacją niniejszej Umowy nie dochodzi do powierzenia przetwarzania danych w rozumieniu art. 4 ust. 8 RODO.

§15. OŚWIADCZENIA WYKONAWCY

1. Wykonawca oświadcza, że: przy zawarciu Umowy otrzymał dostęp do informacji i zapoznał się na stronie internetowej Enea Elektrownia Połaniec S.A. pod adresem: <https://www.enea.pl/pl/grupaenea/o-grupie/spolki-grupy-enea/polaniec/zamowienia/dokumenty-dla-wykonawcow-i-dostawcow>, z wymaganiami, jakie obowiązują Wykonawcę na terenie Zamawiającego, określonymi w niżej wymienionych dokumentach i zobowiązuje się przestrzegać wymogów określonych w tych dokumentach:
 - 1) Ogólne Warunki Zakupu Usług,
 - 2) Instrukcja Ochrony Przeciwpożarowej,
 - 3) Instrukcja Organizacji Bezpiecznej Pracy,
 - 4) Instrukcja Postępowania w Razie Wypadków i Nagłych Zachorowań,
 - 5) Instrukcja Postępowania z Odpadami,
 - 6) Instrukcja Przepustkowa dla Ruchu materiałowego,
 - 7) Instrukcja Postępowania dla Ruchu Osobowego i Pojazdów,
 - 8) Instrukcja w Sprawie Zakazu Palenia Tytoniu,
 - 9) Załącznik do Instrukcji Organizacji Bezpiecznej Pracy-dokument związany nr 2.

§16. POZOSTAŁE UREGULOWANIA

1. Umowa wchodzi w życie z dniem jej zawarcia wskazanym na pierwszej Stronie, pod warunkiem dostarczenia przez Wykonawcę Gwarancji Wykonania Przedmiotu Umowy i polisy ubezpieczeniowej OC Wykonawcy.
2. Wszelkie zmiany i uzupełnienia do Umowy, z zastrzeżeniem ust. 3 poniżej, wymagają formy pisemnej pod rygorem nieważności.
3. Zawarcia aneksu do niniejszej umowy nie wymagają:
 - 1) zmiana danych związanych z obsługą administracyjno-organizacyjną Umowy.
 - 2) zmiana danych teleadresowych.
4. Wskazane powyżej zmiany są skuteczne względem drugiej Strony z chwilą poinformowania jej o takiej zmianie w formie pisemnej przez osoby wskazane w §9.
5. Integralną częścią Umowy są następujące załączniki:
 - 1) Załącznik nr 1 do Umowy – OWZU – Ogólne Warunki Zakupu Usług
 - 2) Załącznik nr 2 do Umowy – Opis Przedmiotu Zamówienia
 - 3) Załącznik nr 3 do Umowy – Wzór Gwarancji Należytego Wykonania Umowy
 - 4) Załącznik nr 4 do Umowy – Cesja wierzytelności wynikających z umowy
 - 5) Załącznik nr 5 do Umowy – Kopia Polisy OC
 - 6) Załącznik nr 6 do Umowy – Obowiązek informacyjny Zamawiającego
 - 7) Załącznik nr 7 do Umowy – Obowiązek informacyjny Wykonawcy

- 8) Załącznik nr 8 do Umowy – Informacje chronione
 - 9) Załącznik nr 9 do Umowy – Wykaz podwykonawców – jeżeli Umowa jest wykonywana przy udziale podwykonawców.
 - 10) Załącznik nr 10 do Umowy – Wzór protokołu odbioru.
6. Wszelkie zmiany i uzupełnienia do Umowy wymagają formy pisemnej pod rygorem nieważności.
 7. Ewentualne spory wynikłe w związku z wykonaniem Umowy rozstrzygane będą przez sąd właściwy miejscowo ze względu na siedzibę Zamawiającego.
 8. Umowa została sporządzona w dwóch jednobrzmiących egzemplarzach, po jednym dla każdej ze Stron.

WYKONAWCA

ZAMAWIAJĄCY

RADCA PRAWNY

Piotr Kopeć



OGÓLNE WARUNKI ZAKUPU USŁUG ZAMAWIAJĄCEGO



**OGÓLNE WARUNKI ZAKUPU
USŁUG**

ENEA POŁANIEC S.A.
28-230 POŁANIEC, ZAWADA 26

Wersja NZ/4/2018 z dnia 7 sierpnia 2018 r.

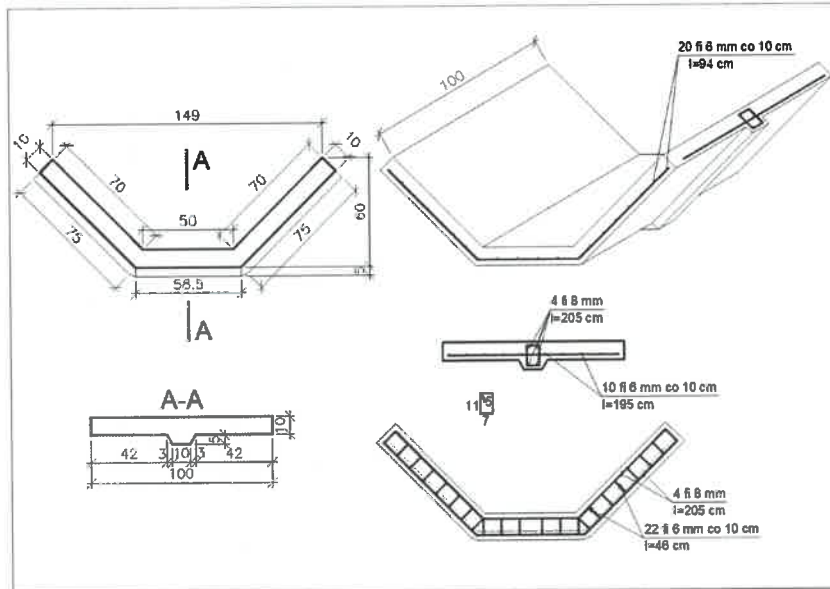
Dostępne na stronie internetowej Enea Elektrownia Połaniec S.A. pod adresem:

https://www.enea.pl/grupaenea/o_grupie/enea-polaniec/zamowienia/dokumenty-dla-wykonawcow/owzu-wersja-nz-4-2018.pdf

Opis przedmiotu zamówienia (OPZ)

1. ZAKRES ROBÓT

- 1.1. Obsługa geodezyjna (profil podłużny + inwentaryzacja powykonawcza).
- 1.2. Wytyczne do realizacji remontu rowu opaskowego składowiska „Pióry”:
 - 1.2.1. Długość remontowanego odcinka rowu składowiska - 160 m,
 - 1.2.2. W zależności od profilu zdemontować/pozostawić istniejące umocnienia rowu.
 - 1.2.3. Wyprofilować teren (skarpy i dno rowu) pod nowe koryta odwadniające.
 - 1.2.4. Wykonać narzut z tłucznia (32/63 mm) ubezpieczający dno i skarpy rowu.
 - 1.2.5. Na wykonanym narzucie ułożyć koryta żelbetowe, wykonane zgodnie z rysunkiem:



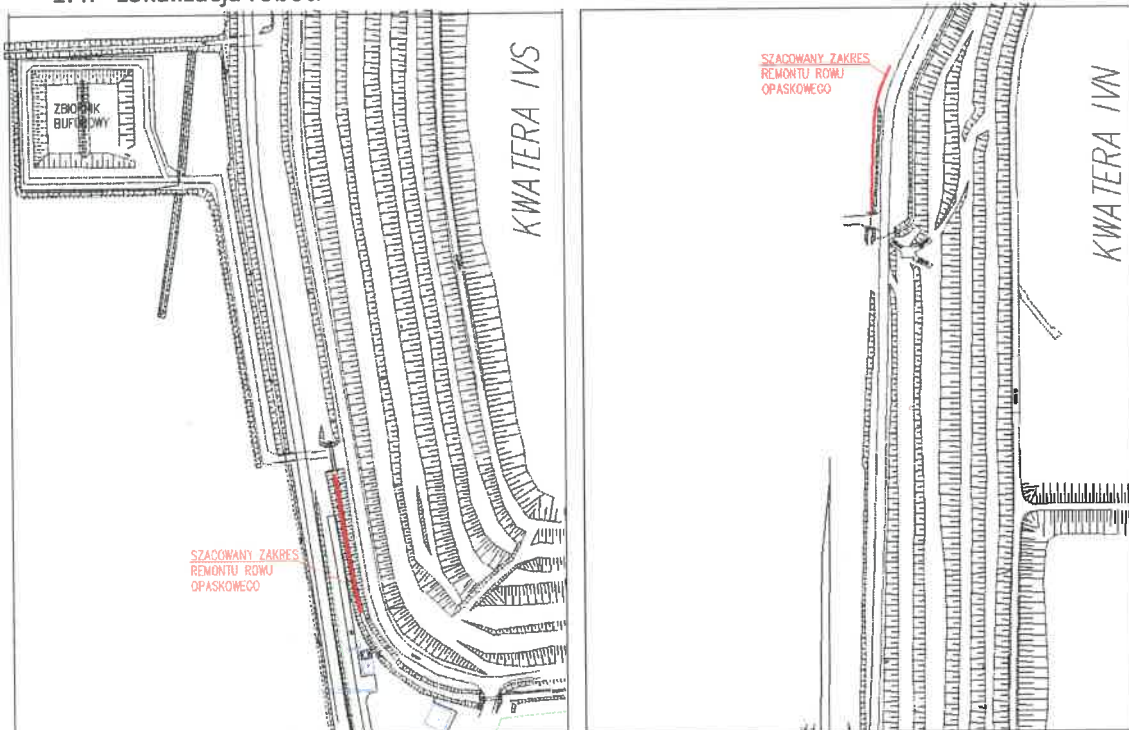
1.2.5.1. Zbrojenie: stal A-IIIN.

1.2.5.2. Beton klasy: C30/37.

1.2.6. Wylantować skarpy rowu.

1.3. Zamawiający zastrzega sobie możliwość weryfikacji zbrojenia koryt. Badanie niszczące 1 szt. koryta, Wykonawca doliczy do wynagrodzenia ryczałtowego.

1.4. Lokalizacja robót.





Rys. 1 Rów opaskowy składowiska „Pióry”

- 1.5. Dostarczenie świadectw jakości dla zastosowanych materiałów, przed ich wbudowaniem.
- 1.6. Wykonawca robót jest odpowiedzialny za wykonanie zakresu robót zgodnie z najlepszymi zasadami wiedzy technicznej, obowiązującymi przepisami prawa, wymaganiami norm oraz specyfikacji technicznej.

2. WYMAGANIA W ZAKRESIE BHP I OCHRONY ŚRODOWISKA.

- 2.1. Opracowanie i uzgodnienie z elektrownią „Instrukcji organizacji robót”.
- 2.2. Wykonanie przedmiotu umowy zgodnie z obowiązującymi przepisami i normami ochrony środowiska.
- 2.3. Prowadzenie prac zgodnie z Instrukcją organizacji bezpiecznej pracy obowiązującej u Zamawiającego.
- 2.4. Raportowanie (tygodniowe) z postępu prac (w okresie realizacji).
- 2.5. Raportowanie miesięczne z kontroli stanu BHP (w okresie realizacji).
- 2.6. Przekazanie przed przystąpieniem do prac oraz bieżąca aktualizacja wykazu pracowników.
- 2.7. Przeszkolenie pracowników (szkolenie wstępne) przez służby BHP Elektrowni.
- 2.8. Bezzwłocznego informowania Zamawiającego o zdarzeniach potencjalnie wypadkowych.
- 2.9. Ustanowienie nadzoru posiadającego stosowne uprawnienia do prowadzenia i organizacji prac w rozumieniu IOBP, oraz koordynacji prac wg art.208 KP.
- 2.10. Przekazanie planów wytworzonych odpadów oraz raportowanie (kwartalne) o wytworzonych odpadach.

3. RAPORTY I ODBIORY

- 3.1. Dokumentacja wymagana przez Zamawiającego.

L.p.	Dokumentacja:	Wymagana [x]	Dokument źródłowy:
A	PRZED ROZPOCZĘCIEM PRAC:		
1.	Wniosek o wydanie przepustek tymczasowych dla Pracowników	x	Instrukcja przepustkowa dla ruchu osobowego i pojazdów nr I/DK/B/35/2008
2.	Wniosek o wydanie przepustek tymczasowych dla pojazdów	x	Instrukcja przepustkowa dla ruchu osobowego i pojazdów nr I/DK/B/35/2008
3.	Wykazy pracowników skierowanych do wykonywania prac na rzecz ENEA Elektrownia Połaniec S.A. wraz z podwykonawcami (Załącznik Z1 dokumentu związanego nr 3 do IOBP)	x	Instrukcja organizacji bezpiecznej pracy w Enea Elektrownia Połaniec S.A nr I/DB/B/20/2013

4.	Karta Informacyjna Bezpieczeństwa i Higieny Pracy dla Wykonawców – Z2 (Załącznik do zgłoszenia Z1 dokumentu związanego nr 3 do IOBP)	x	Instrukcja organizacji bezpiecznej pracy w Enea Elektrownia Połaniec S.A nr I/DB/B/20/2013
5.	Przewidywany - Plan odpadów przewidzianych do wytworzenia w związku z realizowaną umową rynkową, zawierający prognozę: rodzaju odpadów, ilości oraz planowanych sposobach ich zagospodarowania (Załącznik Z-2)	x	Instrukcja postępowania z odpadami wytworzonymi w Elektrowni Połaniec nr I/TQ/P/41/2014
6.	Instrukcje IBWR	x	
7.	Instrukcja IOR	x	Dokument związany nr 16 do IOBP
8.	Plan BIOZ	x	
B	W TRAKCIE REALIZACJI PRAC:		
1.	Tygodniowy raport realizacji prac wraz z aspektami BHP	x	
2.	Dziennik robót	x	
C	PO ZAKOŃCZENIU PRAC:		
1.	Zestawienie materiałów użytych do prac ich atesty/certyfikaty	x	
2.	Poświadczenia / Oświadczenia	x	
3.	Zgłoszenie gotowości do odbioru	x	
4.	Protokoły odbioru częściowego/ inspektorskiego (uzgodniony przez strony i zatwierdzony)	x	Instrukcja odbiorowa/OWZU
5.	Protokół odbioru końcowego (uzgodniony przez strony i zatwierdzony)	x	Instrukcja odbiorowa/OWZU

Wzór Zabezpieczenia (Gwarancji) Należytego Wykonania Umowy

.....
Pieczęć firmowa banku/ TU [●]

Miejscowość, rok-mm-dd

Beneficjent:

Enea Elektrownia Połaniec S.A.

Zawada 26

28-230 Połaniec

ZABEZPIECZENIE (GWARANCJA) NALEŻYTEGO WYKONANIA UMOWY nr [□]

Zostaliśmy poinformowani, że pomiędzy Państwem, a [●], z siedzibą w [●], ul. [●], [●] (dalej: „Wykonawca”), w dniu [●] r. została podpisana umowa nr [●] dotycząca [●] (dalej: „Umowa”) na kwotę wynagrodzenia w wysokości [●] zł (słownie: [●] złotych) netto. Wiadomo nam także, iż zgodnie z Umową, Wykonawca jest zobowiązany przedłożyć Państwu zabezpieczenie [●] w formie gwarancji bankowej/ ubezpieczeniowej.

W związku z powyższym, [●] z siedzibą w [●], przy ul. [●], [●], wpisany do Rejestru Przedsiębiorców w Sądzie Rejonowym [●] w [●], Wydział [●] Gospodarczy Krajowego Rejestru Sądowego pod numerem KRS [●], o kapitale zakładowym w kwocie [●] zł oraz kapitale wpłaconym w kwocie [●] zł, NIP: [●], Regon: [●] (dalej: „Bank”), działając na zlecenie Wykonawcy, niniejszym zobowiązuje się nieodwołalnie i bezwarunkowo zapłacić każdą kwotę do wysokości:

[●] zł

(słownie: [●] złotych [●]/100)

na Państwa pierwsze pisemne żądanie wypłaty, podpisane przez osoby upoważnione do składania oświadczeń woli w Państwa imieniu, zawierające:

- 1) oświadczenie, że Wykonawca nie wypełnił lub nieprawidłowo wypełnił swoje zobowiązania wynikające z Umowy,
- 2) zawierające kwotę roszczenia wraz z oświadczeniem, że żądana kwota jest należna z tytułu Zabezpieczenia w związku z tym, że Wykonawca nie wypełnił lub nieprawidłowo wypełnił swoje zobowiązania wynikające z Umowy.

Państwa pisemne żądanie zapłaty powinno zostać przesłane do Banku/Gwarantu na adres: [●], za pośrednictwem banku prowadzącego Państwa rachunek bankowy, celem potwierdzenia, że podpisy złożone na żądaniu wypłaty należą do osób uprawnionych do składania oświadczeń woli w Państwa imieniu.

Wszystkie wypłaty z tytułu niniejszego Zabezpieczenia są wolne od jakichkolwiek wzajemnych roszczeń, potrąceń, podatków, opłat, odsetek i innych obciążeń.

Zabezpieczenie obowiązuje od dnia [●]. Beneficjent zwróci Bankowi/Gwarantowi Zabezpieczenie w następujących terminach:

- 1) po upływie Terminu Ważności Zabezpieczenia – to jest;
 - a. w wysokości 70% wartości Zabezpieczenia – to jest kwotę - w terminie 30 dni od dnia wykonania Przedmiotu Umowy i uznania go przez Zamawiającego za należycie wykonany. Zwrot tej części Zabezpieczenia nastąpi na podstawie pisemnego wniosku Wykonawcy, po stwierdzeniu przez

Zamawiającego należytego jej wykonania; za stwierdzenie należytego wykonania umowy uznaje się podpisanie protokołu odbioru końcowego bez zastrzeżeń ze strony Zamawiającego.

- b. w wysokości 30% wartości Zabezpieczenia – to jest kwotę (stanowiącego kwotę pozostawioną na zabezpieczenie roszczeń z tytułu gwarancji lub rękojmi za wady – w terminie 15 dni po upływie okresu rękojmi.
- 3) po dokonaniu przez Gwaranta, w ramach niniejszego Zabezpieczenia, płatności na Państwa rzecz, na łączną kwotę Zabezpieczenia;
- 4) w przypadku zwolnienia Gwaranta przez Państwa ze zobowiązań wynikających z niniejszej Zabezpieczenia przed upływem Terminu Ważności Zabezpieczenia.
(dalej: „Termin Ważności Zabezpieczenia”).

Wypłata z tytułu niniejszego Zabezpieczenia nastąpi w terminie 14 dni od dnia otrzymania przez Bank/Gwaranta żądania wypłaty spełniającego wymagania określone w Zabezpieczeniu.

W przypadku dokonania wypłaty w ramach niniejszego Zabezpieczenia, kwota naszego zobowiązania z tytułu niniejszego Zabezpieczenia zostanie automatycznie zmniejszona o wartość dokonanej wypłaty.

Niniejsze Zabezpieczenie wygasa automatycznie w przypadku:

- 1) gdyby Państwa żądanie wypłaty nie zostało przekazane do Banku/ Gwarantowi w Terminie Ważności Zabezpieczenia, nawet jeśli niniejszy dokument nie zostanie zwrócony Bankowi/ Gwarantowi;
- 2) otrzymania przez Bank/ Gwaranta, Państwa pisemnego oświadczenia, podpisanego przez osoby upoważnione do składania oświadczeń woli w Państwa imieniu, zwalniającego Bank/ Gwaranta ze wszystkich zobowiązań przewidzianych w Zabezpieczeniu przed upływem Terminu Ważności Zabezpieczenia;
- 3) gdy świadczenia Banku/ Gwaranta, z tytułu niniejszego Zabezpieczenia, osiągną kwotę Zabezpieczenia;
- 4) zwrócenia do Banku/ Gwarantowi oryginału niniejszego Zabezpieczenia przed upływem Terminu Ważności Zabezpieczenia.

Niniejsze Zabezpieczenie powinno być zwrócone do Banku/ Gwarantowi:

- 1) po upływie Terminu Ważności Zabezpieczenia;
- 2) po dokonaniu przez Bank/ Gwaranta, w ramach niniejszego Zabezpieczenia, płatności na Państwa rzecz, na łączną kwotę Zabezpieczenia;
- 3) w przypadku zwolnienia Banku/ Gwaranta przez Państwa ze zobowiązań wynikających z niniejszego Zabezpieczenia przed upływem Terminu Ważności Zabezpieczenia.

Przeniesienie wierzytelności wynikających z niniejszego Zabezpieczenia jest możliwe tylko za zgodą Banku/Gwaranta.

Zabezpieczenie zostało sporządzone według przepisów prawa polskiego.

Do wszelkich praw i obowiązków wynikających z tego Zabezpieczenia stosuje się prawo Rzeczypospolitej Polskiej. Spory wynikające z Zabezpieczenia będą rozstrzygane przez [●]

.....

[●]

[pieczęć firmowa oraz podpisy osób upoważnionych

do składania oświadczeń woli w imieniu Banku/ Gwaranta]

.....
(nazwa i adres Cesjonariusza)

L. dz. nr

ZGODA NA PRZELEW WIERZYTELNOŚCI

Działając w imieniu Enea Elektrownia Połaniec Spółki Akcyjnej z siedzibą w Zawadzie (skrót firmy: Enea Elektrownia Połaniec S.A.) wpisanej do rejestru przedsiębiorców Krajowego Rejestru Sądowego pod numerem 0000053769 przez Sąd Rejonowy w Kielcach X Wydział Gospodarczy Krajowego Rejestru Sądowego, NIP 866-00-01-429, kapitał zakładowy w wysokości 713 500 000 zł w całości wpłacony, wyrażamy zgodę – pod warunkiem pisemnego przyjęcia przez z siedzibą w ("Cedent") oraz z siedzibą w („Cesjonariusz”) zastrzeżeń, o których mowa w ust. 1–3 poniżej – na dokonanie przelewu przez Cedenta na rzecz Cesjonariusza bezspornych wierzytelności pieniężnych wobec Enea Elektrownia Połaniec S.A. („Dłużnik wierzytelności”), zarówno istniejących, jak i przyszłych, z tytułu:

Umowy nr (ZZ/O/4100/...../2024/...../...../...../.....)

z dnia

na dostawę/ wykonanie usług (...) („Umowa”)

Zastrzeżenia, których przyjęcie jest warunkiem wyrażenia zgody na przelew wierzytelności:

1. Cesjonariusz akceptuje, aby w przypadku naliczenia przez Enea Elektrownia Połaniec S.A. kar umownych dla Cedenta wynikających z Umowy, w szczególności z powodu braku realizacji dostaw / nie wykonania usług w uzgodnionych ilościach i terminach lub nie dostarczenia przez Cedenta pełnej dokumentacji wymaganej Umową, Enea Elektrownia Połaniec S.A. dokonała potrącenia wierzytelności o zapłatę kar umownych z przelanyymi na Cesjonariusza wierzytelnościami Cedenta w stosunku do Enea Elektrownia Połaniec S.A. Dotyczy to również przypadku, gdy wierzytelność przysługująca względem Cedenta stała się wymagalna później niż wierzytelność będąca przedmiotem przelewu.

Cesjonariusz akceptuje również prawo Enea Elektrownia Połaniec S.A. do wstrzymania płatności w przypadkach, gdy przewiduje to Umowa, w szczególności w razie obniżenia ceny / wynagrodzenia z powodu nie dostarczenia przez Cedenta wymaganej dokumentacji.

Jednocześnie Cesjonariusz zrzeka się wobec Enea Elektrownia Połaniec S.A. wszelkich roszczeń wynikłych lub związanych z potrąceniem powyższych wierzytelności oraz wstrzymaniem płatności.

2. Cesjonariusz nie dokona, bez uprzedniej pisemnej zgody Enea Elektrownia Połaniec S.A., dalszego przelewu wierzytelności wobec Enea Elektrownia Połaniec S.A. nabytych od Cedenta. Jeżeli przyszedł cesjonariusz w formie pisemnej przyjmie zastrzeżenia, o których mowa w ust. 1 – 3 niniejszego pisma, Enea Elektrownia Połaniec S.A. nie odmówi zgody bez uzasadnionej przyczyny.
3. Na fakturach wystawionych przez Cedenta dla Enea Elektrownia Połaniec S.A. zamieszczona zostanie informacja o przelewie wierzytelności i wskazany zostanie numer rachunku bankowego Cesjonariusza właściwy do dokonywania wpłat. W przypadku wskazania innego rachunku bankowego, Enea Elektrownia Połaniec S.A. nie ponosi odpowiedzialności wobec Cesjonariusza za brak zapłaty, a zapłata na rachunek bankowy wskazany na fakturze zwalnia Enea Elektrownia Połaniec S.A. z zobowiązań wynikających z Umowy.

.....
Niniejszym potwierdzamy, iż przyjmujemy zastrzeżenia, o których mowa w ust. 1 – 3 niniejszego pisma.

.....
w imieniu Cesjonariusza

Kopia polisy (certyfikatu) ubezpieczenia OC Wykonawcy



**Obowiązek informacyjny Zamawiającego (Enea Elektrownia Połaniec S.A.)
związany z realizacją Umowy nr CRU/U/4100/___/90000___/20___/___
(dla pełnomocników, reprezentantów, pracowników i współpracowników Wykonawcy wskazanych do
kontaktów i realizacji Umowy)**

Zgodnie z art. 13 i 14 ust. 1 i 2 Rozporządzenia Parlamentu Europejskiego i Rady (UE) 2016/679 z dnia 27 kwietnia 2016 r. w sprawie ochrony osób fizycznych w związku z przetwarzaniem danych osobowych w sprawie swobodnego przepływu takich danych oraz uchylenia dyrektywy 95/46/WE (dalej: **RODO**), Enea Elektrownia Połaniec S.A. przekazuje poniżej informacje dotyczące przetwarzania Pani/Pana danych osobowych. Informujemy że:

1. Administratorem Pana/Pani danych osobowych podanych przez Pana/Panią jest Enea Elektrownia Połaniec Spółka Akcyjna (w skrócie: Enea Elektrownia Połaniec S.A.) z siedzibą w Zawadzie 26, 28-230 Połaniec (dalej: **Administrator**).
2. Administrator wyznaczył Inspektora Ochrony Danych Osobowych z którym można się kontaktować we wszystkich sprawach związanych z przetwarzaniem Pani/Pana danych osobowych oraz realizacją przysługujących Pani/Panu praw związanych z przetwarzaniem danych osobowych. Dostępne kanały kontaktu z Inspektorem Ochrony Danych:
 - a) poprzez adres e-mail do Inspektora Ochrony Danych: eep.iod@enea.pl,
 - b) pisemnie, przesyłając korespondencję na adres: Enea Elektrownia Połaniec S.A., Zawada 26, 28-230 Połaniec, z dopiskiem 'IOD'.
3. Pana/Pani dane osobowe przetwarzane będą w celu zawarcia, rozliczenia i realizacji Umowy, realizacji obowiązków podatkowych, rachunkowych i innych obowiązków prawnych ciążących na Administratorze oraz ustalenia, dochodzenia bądź obrony przed roszczeniami związanymi z zawartą Umową.
4. Podstawą prawną przetwarzania Pani/Pana danych osobowych jest art. 6 ust. 1 lit. c/f RODO - przetwarzanie jest niezbędne do wykonania niniejszej Umowy, wypełnienia obowiązku prawnego ciążącego na Administratorze lub wynika z prawnie uzasadnionych interesów realizowanych przez Administratora.
5. Podanie przez Pana/Panią danych osobowych jest dobrowolne, ale niezbędne do realizacji Umowy.
6. Administrator pozyskał Pana/Pani dane osobowe bezpośrednio od Wykonawcy lub osoby oddelegowanej przez Wykonawcę do realizacji przedmiotu Umowy. Zakres pozyskanych danych obejmuje dane kontaktowe w tym m.in. imię (imiona), nazwisko, stanowisko lub pełnioną funkcję, adres e-mail, numer telefonu oraz dodatkowo PESEL w przypadku gdy jest Pan/Pani pełnomocnikiem.
7. Administrator może ujawnić Pana/Pani dane osobowe następującym podmiotom:
 - a) podmiotom upoważnionym na podstawie przepisów prawa,
 - b) podmiotom z Grupy Kapitałowej ENEA,
 - c) podmiotom świadczącym na rzecz Administratora obsługę techniczną, informatyczną, finansową, administracyjną, w tym m.in.: usługi prawne, IT, księgowość, serwisowe, konsultingowe, doradcze, audytowe, ochrony mienia i zakładu, archiwizacji i niszczenia dokumentów, operatorom pocztowym i firmom kurierskim.

W przypadku zawarcia z takimi podmiotami umów powierzenia przetwarzania danych osobowych, Administrator wymaga od tych dostawców usług zgodnego z przepisami prawa, adekwatnego stopnia ochrony prywatności i bezpieczeństwa Pana/Pani danych osobowych przetwarzanych przez nich w imieniu Administratora.
8. Pani/Pana dane osobowe będą przechowywane przez okres realizacji Umowy i wynikających z niej zobowiązań Wykonawcy oraz przez okres przedawnienia roszczeń wynikających z Umowy. Po upływie tego okresu dane osobowe będą przetwarzane tylko przez okres wymagany przepisami prawa. W przypadkach, gdy dalsze korzystanie z danych osobowych nie będzie konieczne lub nie będzie objęte obowiązkiem wynikającym



z przepisów prawa, Administrator podejmie uzasadnione działania w celu usunięcia ich ze swoich systemów i archiwów, lub podejmie działania w celu anonimizacji takich danych osobowych.

9. W odniesieniu do Pani/Pana danych osobowych decyzje nie będą podejmowane w sposób zautomatyzowany (nie będą podlegały profilowaniu), stosowanie do art. 22 RODO.
10. Administrator danych nie ma zamiaru przekazywać Pani/Pana danych osobowych do państwa trzeciego mającego swoją siedzibę poza Europejskim Obszarem Gospodarczym.
11. Przysługuje Panu/Pani prawo żądania:
 - a. dostępu do treści swoich danych - w granicach art. 15 RODO (w przypadku gdy wykonanie obowiązków, o których mowa w art. 15 ust. 1-3 RODO, wymagałoby niewspółmiernie dużego wysiłku, Administrator może żądać od Pana/Pani wskazania dodatkowych informacji mających na celu sprecyzowanie żądania, w szczególności podania nazwy lub numeru Umowy),
 - b. ich sprostowania - w granicach art. 16 RODO,
 - c. ich usunięcia - w granicach art. 17 RODO,
 - d. ograniczenia przetwarzania - w granicach art. 18 RODO,
 - e. przenoszenia danych - w granicach art. 20 RODO,
 - f. prawo wniesienia sprzeciwu (w przypadku przetwarzania na podstawie art. 6 ust. 1 lit. f) RODO - w granicach art. 21 RODO.
12. Realizacja praw, o których mowa powyżej, może odbywać się poprzez wskazanie swoich żądań/sprzeciwu i przesłanie ich Inspektorowi Ochrony Danych dostępnymi kanałami kontaktu wyszczególnionymi w pkt. 2.
13. Przysługuje Panu/Pani prawo wniesienia skargi do Prezesa Urzędu Ochrony Danych Osobowych w przypadku, gdy uzna Pan/Pani, iż przetwarzanie danych osobowych przez Administratora narusza przepisy o ochronie danych osobowych.

Obowiązek informacyjny Wykonawcy (.....)
związany z realizacją Umowy nr CRU/U/4100/____/90000____/20____/_____
(dla pełnomocników, reprezentantów, pracowników i współpracowników Zamawiającego wskazanych do kontaktów i realizacji Umowy)



Klauzula „Informacje chronione”**dla Wykonawcy****związana z realizacją Umowy****1. INFORMACJE CHRONIONE**

- 1.1. Na potrzeby niniejszej umowy Strony przyjmują, iż przez „Informację chronioną” należy rozumieć każdą informację ujawnianą przez jedną ze Stron drugiej Stronie, w związku z prowadzonymi rozmowami w trakcie negocjacji, niezależnie od postaci, formy informacji, w tym ujawnianej poprzez zapis na dysku komputerowym, na piśmie, ustnie, wizualnie, w postaci próbek, modeli, szkiców. Za Informacje chronione, Strony uznają w szczególności informacje zawierające dane osobowe, dotyczące strategii i organizacji firmy, polityki finansowej i marketingowej, procesów technologicznych, systemów informatycznych i oprogramowania, specyfikacji technicznych surowców i gotowych wyrobów, zasad dystrybucji i zaopatrzenia, cen oraz klientów, informacje prawne i produkcyjne. Informacjami chronionymi są także:
- 1.1.1. wszelkie informacje uzyskane przez Stronę w związku z zawarciem lub wykonywaniem niniejszej Umowy albo przy okazji tych zdarzeń, które stanowią tajemnicę przedsiębiorstwa drugiej Strony w rozumieniu art. 11 ust. 4 ustawy z dnia 16.04.1993 r. o zwalczaniu nieuczciwej konkurencji (Dz.U. z 2018 r. poz. 419 ze zm.), chyba że informacje te są lub staną się informacjami dostępnymi publicznie na skutek zdarzeń zgodnych z prawem,
 - 1.1.2. Informacje , o których stanowi Rozporządzenie Parlamentu Europejskiego i Rady (UE) nr 596/2014 z dnia 16 kwietnia 2014 r. w sprawie nadużyć na rynku oraz uchylające dyrektywę 2003/6/WE Parlamentu Europejskiego i Rady i dyrektywy Komisji 2003/124/WE, 2003/125/WE i 2004/72/WE (rozporządzenie MAR).
- 1.2. Przez Informacje chronione rozumie się również wszelkie informacje, które można uzyskać przez badanie, testowanie lub analizę Informacji chronionych, jak również sprzętu, oprogramowania, systemów, elementów systemowych lub ich części, dostarczonych przez Wykonawcę/Kontrahenta/Zleceniobiorcę/Dostawcę zewnętrznego.
- 1.3. Strony zobowiązują się:
- 1.3.1. zachować w tajemnicy informacje chronione do własnej wiadomości,
 - 1.3.2. zachować w tajemnicy treść zawartych między stronami umów, porozumień, podpisanych listów intencyjnych,
 - 1.3.3. wykorzystać informacje jedynie w celach określonych ustaleniami dokonanymi przez Strony, w zakresie niezbędnym do realizacji przedmiotu Umowy,
 - 1.3.4. ograniczyć dostęp do informacji chronionych do osób, którym te informacje są niezbędne w celach określonych w pust. 1.3.3 i którzy zostali zobowiązani do zachowania tajemnicy, na zasadach niniejszego paragrafu,
 - 1.3.5. zapewnić, że żadna z osób otrzymujących informacje nie ujawni informacji ani ich źródła, zarówno w całości, jak i w części osobom trzecim bez uzyskania uprzednio wyraźnego upoważnienia na piśmie od Strony, której informacja lub źródło informacji dotyczy,
 - 1.3.6. nie kopiować, nie powielać ani w żaden sposób nie rozpowszechniać jakiegokolwiek części informacji poufnych określonych w ust. 1 niniejszego paragrafu,
 - 1.3.7. odpowiednio zabezpieczyć, chronić oraz trwale zniszczyć lub zwrócić informacje chronione natychmiast po zakończeniu realizacji zobowiązań określonych ustaleniami dokonanymi przez Strony,
 - 1.3.8. zapewnić przestrzeganie postanowień niniejszej umowy przez swoich pracowników, podwykonawców i innych kontrahentów, którym przekazanie informacji objętych niniejszą Umową jest niezbędne do realizacji umów zawartych pomiędzy Stronami.
- 1.4. Niezależnie od obowiązków związanych z ochroną informacji określonych w Umowie Wykonawca/Kontrahent/Zleceniobiorca/Dostawca zewnętrzny zobowiązuje się zachować w poufności wszelkie informacje, które uzyskał w związku z zawarciem lub wykonywaniem Umowy, jeżeli ich ujawnienie mogłoby w jakikolwiek sposób naruszać renomę Zamawiającego. Powyższe zastrzeżenie nie dotyczy udostępnienia informacji związanych z Umową w przypadkach, gdy będzie to niezbędne do prawidłowego wykonania umowy lub będzie wymagane przez stosowne przepisy prawa albo gdy udostępnienie informacji będzie niezbędne do ustalenia i dochodzenia roszczeń Wykonawcy wynikających z Umowy.

- 1.5. Postanowienia ust. 1.4 nie będą miały zastosowania w stosunku do tych informacji uzyskanych od drugiej Strony, które:
- 1.5.1. opublikowane, znane i urzędowo podane do publicznej wiadomości bez naruszania postanowień niniejszego paragrafu,
 - 1.5.2. są ujawniane na żądanie uprawnionych podmiotów, zgłoszone zgodnie z obowiązującymi przepisami prawa, przy czym z zastrzeżeniem bezwzględnie obowiązujących przepisów prawa Strona zobowiązana do ujawnienia jest zobowiązana do podjęcia przy ujawnianiu tych informacji wszelkich kroków mających zapewnić ochronę poufności w najszerszym dopuszczalnym przez właściwe przepisy prawne zakresie 1.4. Jednocześnie Wykonawca wyraża zgodę na podawanie do publicznej wiadomości informacji dotyczących Umowy w związku z wypełnianiem przez Zamawiającego lub podmioty z nim powiązane obowiązków informacyjnych spółek publicznych w szczególności wynikających z Rozporządzenia Parlamentu Europejskiego i Rady (UE) nr 596/2014 z dnia 16 kwietnia 2014 r. w sprawie nadużyć na rynku (rozporządzenie w sprawie nadużyć na rynku) oraz uchylającego dyrektywę 2003/6/WE Parlamentu Europejskiego i Rady i dyrektywy Komisji 2003/124/WE, 2003/125/WE i 2004/72/WE. 7.7. Aby uniknąć wszelkich wątpliwości Strony ustalają, że informacje chronione otrzymane od drugiej Strony nie muszą być wyraźnie oznaczone jako poufne.

Wykaz podwykonawców – jeżeli Umowa jest wykonywana przy udziale podwykonawców

LISTA PODWYKONAWCÓW

Lp.	Nazwa i adres Firmy - podwykonawcy	Zakres Usług

ZAWADA, dnia2024

Wzór protokołu odbioru

ZAMAWIAJĄCY: Enea Elektrownia Połaniec S.A., Zawada 26, 28-230 Połaniec

WYKONAWCA:

PROTOKÓŁ ODBIORU USŁUGI nr/2024 („Protokół”) zrealizowanych w ramach Umowy nr z dnia roku („Umowa”) za okres od dnia2024 roku do dnia2024 roku
--

1. Przedmiot odbioru:

Wykonanie usług/robót budowlanych

2. Opis zakresu usług/robót budowlanych

Komisja odbiorowa w składzie:

ZAMAWIAJĄCY		WYKONAWCA	
STANOWISKO	Imię i nazwisko	STANOWISKO	Imię i nazwisko
1		1	
2		2	

2.1. Potwierdza prawidłowe wykonanie powyższych usług. Usługi objęte niniejszym protokołem odbioru są wykonane zgodnie z warunkami powyższej Umowy i Strony nie wnoszą zastrzeżeń. Załącznikami do protokołu odbioru są dokumenty:

- 2.1.1. Kosztorys powykonawczy
- 2.1.2. Zestawienie materiałów
- 2.1.3. Dokumenty jakościowe
- 2.1.4. Dokumentacja z pomiarów
- 2.1.5.

2.2. Komisja odstępuje od odbioru z powodów:

- 2.2.1. Niekompletne wykonanie
- 2.2.2. Brak dokumentów
- 2.2.3. Inne.....

3. Zestawienie pozycji wynagrodzenia dla wykonanych usług/robót budowlanych:

Rodzaj usług/robót budowlanych:	Ilość wykonana	Cena jedn. zł netto	Wartość zł netto	Wartość zł brutto

4. Oświadczenie Wykonawcy o podleganiu lub nie podleganiu pod Mechanizm Podzielonej Płatności MPP zgodnie z rozporządzeniem Ministra Finansów z 15 października 2019 r. w sprawie zakresu danych zawartych w ewidencji zakupu i sprzedaży oraz w deklaracjach dla podatku od towarów i usług (Dz.U. z 2019 r. poz. 1988), dotyczącego nowych plików JPK V7 dla dostaw i usług określonych w załączniku nr 15 do ustawy o VAT, dla których stosowany jest MPP w przypadku faktur o wartości powyżej 15 000 zł brutto.

Oświadczamy że przedmiotowa dostawa/usługa:	Kod PKWU
1.4.1. podlega pod Mechanizm Podzielonej Płatności MPP – na podstawie załącznika nr 15 do ustawy o VAT	2.
3.4.2. nie podlega pod Mechanizm Podzielonej Płatności MPP	4.
5.*niepotrzebne skreślić	6.

5. Podpisy Komisji:

ZAMAWIAJĄCY		WYKONAWCA	
Imię i nazwisko	podpis	Imię i nazwisko	podpis
1		1	
2		2	



